



# **MINI H.R. UV-C CLASSIC**

## **Manual de instalación y funcionamiento**

HR-30



español

## ÍNDICE

|   |           |
|---|-----------|
| <b>1. INSTRUCCIONES IMPORTANTES DE SEGURIDAD</b> .....  | <b>3</b>  |
| <b>2. DESCRIPCIÓN DEL PRODUCTO</b> .....  | <b>3</b>  |
| <b>3. INSTRUCCIONES GENERALES DE INSTALACIÓN</b> .....  | <b>5</b>  |
| 3.1 Instrucciones de montaje .....  | 5         |
| 3.2 Tuberías.....   | 6         |
| 3.3 Dirección del flujo.....  | 6         |
| 3.4 Conexión .....  | 7         |
| 3.6 Conexión eléctrica .....  | 8         |
| <b>4. INSTRUCCIONES DE FUNCIONAMIENTO</b> .....   | <b>9</b>  |
| 4.1 Requisitos del flujo.....   | 9         |
| 4.2 Indicador de vida útil.....   | 9         |
| 4.3 Calidad del agua.....   | 10        |
| <b>5. MANTENIMIENTO</b> .....   | <b>10</b> |
| 5.1 Piezas esenciales para llevar a cabo el mantenimiento anual incluyendo nuestros códigos de referencias..... | 10        |
| 5.2 Reemplazo de la lámpara y limpieza de la manga de cuarzo .....  | 11        |
| <b>6. ELIMINACIÓN DE EQUIPO ELÉCTRICO/ELECTRÓNICO</b> .....   | <b>13</b> |
| <b>7. GARANTÍA</b> .....  | <b>14</b> |

## Introducción

Gracias por adquirir el sistema de sanitización de piscinas MINI H.R. UV-C, fabricado de acuerdo con los más altos estándares en Inglaterra.

Para asegurarse años de servicio sin problemas, **lea y siga** estas instrucciones para una instalación, un uso y un mantenimiento adecuados. **Una instalación incorrecta afectará su garantía.**

***Conserve este manual para referencias futuras.***

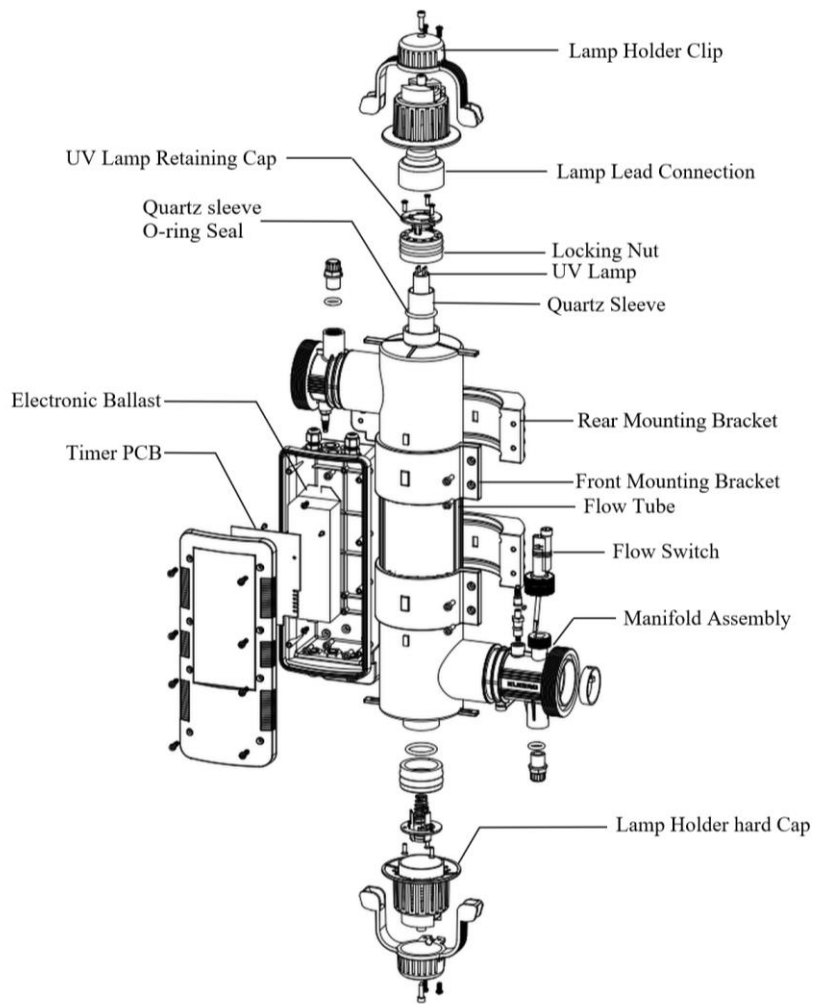
## **1. INSTRUCCIONES IMPORTANTES DE SEGURIDAD**

### **ADVERTENCIAS:**

- Lea las instrucciones de mantenimiento antes de abrir el aparatoEsta unidad debe estar conectada a tierra.
- No ponga en funcionamiento el emisor de ultravioleta C si está fuera de la caja del aparato.
- El uso no intencionado del aparato o el daño a la carcasa puede producir la fuga de radiación ultravioleta C. Esta, incluso en pequeñas dosis, puede producir daños a los ojos y a la piel.
- Esta unidad debe estar conectada a tierra.
- La alimentación debe suministrarse a través de un Dispositivo de corriente residual (RCD) con una intensidad residual nominal de disparo que no supere los 30 mA
- No ponga en funcionamiento en seco esta unidad
- No cubra esta unidad
- La unidad no debe sumergirse en agua
- Examine con cuidado la unidad después de la instalación. No debe encenderse si hay agua en lugares que no deberían estar mojadas
- Si la unidad presenta signos de fugas de agua, desconecte inmediatamente la fuente de alimentación
- Si la manga de cuarzo se agrieta, reemplácela inmediatamente
- Para evitar lesiones, no debe permitirse que los niños estén cerca del desinfectado
- De no desconectar la alimentación de la bomba y el esterilizador de UV antes de reparaciones o mantenimiento podría provocar lesiones personales o daños a la propiedad.

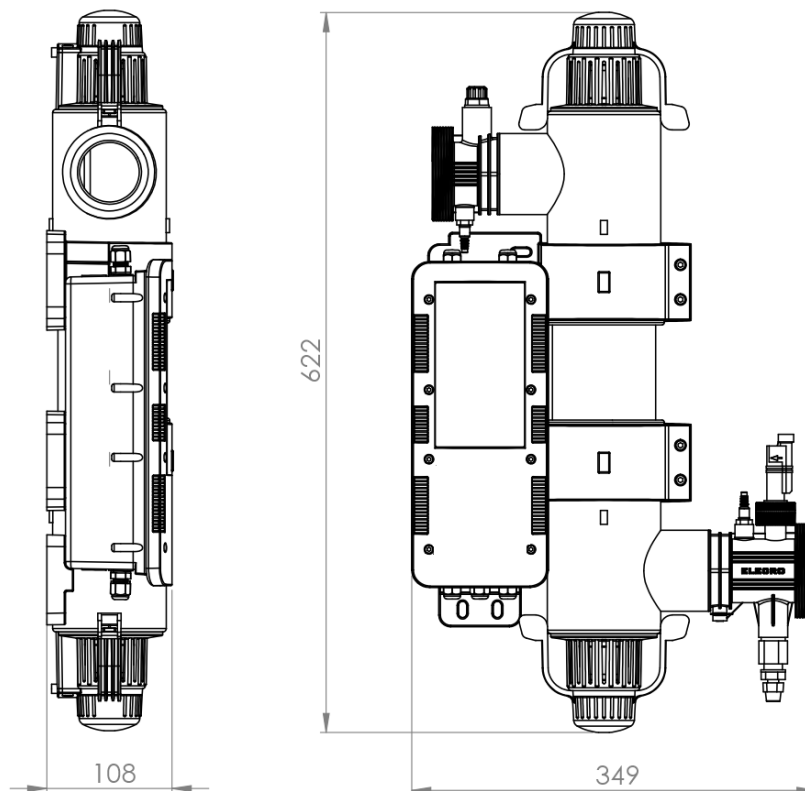
## **2. DESCRIPCIÓN DEL PRODUCTO**

El MINI H.R.UVC está disponible en formato de tubo único de 30 W, se suministra completo con interruptor de flujo y un indicador de vida útil de la lámpara analógica y un interruptor de reinicio, o cuenta regresiva de vida útil de la lámpara digital con bomba dosificadora inteligente.



**Fig. 1**

**Dimensiones:**



**Fig. 2**

### 3. INSTRUCCIONES GENERALES DE INSTALACIÓN

#### 3.1 Instrucciones de montaje

El MINI H.R.UV-C debe instalarse horizontal o verticalmente dejando suficiente espacio para las conexiones de tuberías, el cableado y el mantenimiento de lámparas/manga de cuarzo. Debe fijarse firmemente, utilizando el kit de fijación que se proporciona, a una pared firme.

**NOTA:** *en el montaje de UV, es esencial dejar un espacio libre de 1 metro como mínimo de un lado de la unidad para permitir el acceso para reemplazar la lámpara y/o la manga de cuarzo cuando sea necesario. Tanto las lámparas como la manga de cuarzo, pueden reemplazarse desde cualquier extremo de la unidad; si se instala verticalmente, el metro libre debe estar por encima o por debajo de la unidad. Si se instala horizontalmente, el metro libre debe estar a la izquierda o a la derecha de la unidad.*

**ADVERTENCIA:** El MINI H.R.UV-C debe instalarse en una zona siempre protegida de la intemperie y seca. En caso de que se produjera ingreso de agua o humedad en la carcasa, se anulará la garantía.

*Precaución: si el MINI H.R.UV-C no se utiliza durante los meses de invierno, **debe** drenarse para evitar daños por congelación. **No debe dejar** que el agua se congele en el calentador, ya que esto puede provocar daños graves.*

Para instrucciones de montaje para fijarla a la pared o al piso, vea la fig. 3.

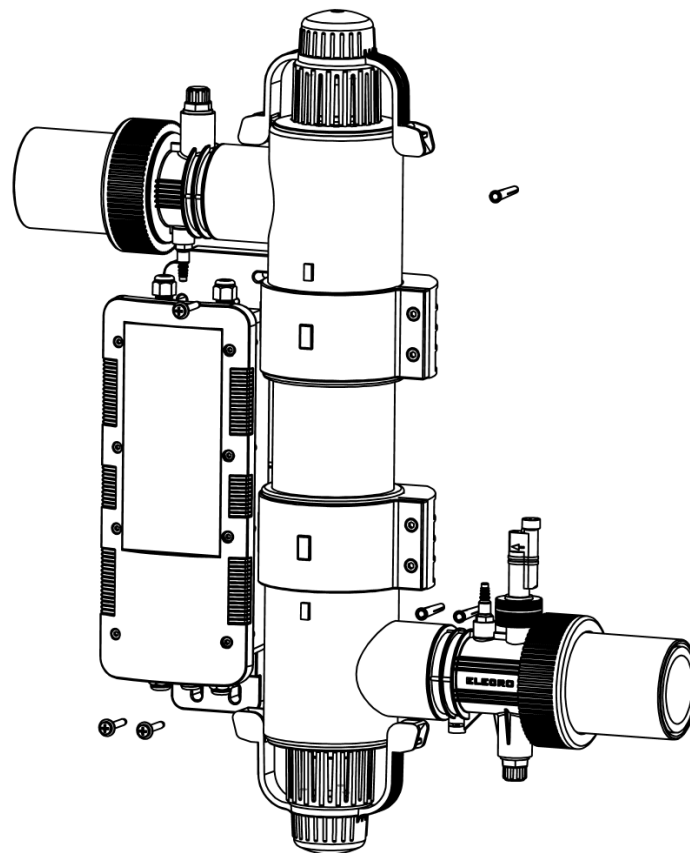


Fig. 3

### 3.2 Tuberías

El MINI H.R.UV-C debe colocarse después de las bombas, los filtros y los dispositivos calefactores pero antes de dosificador químico o tratamientos de agua similares (ver las figs. 4 ).

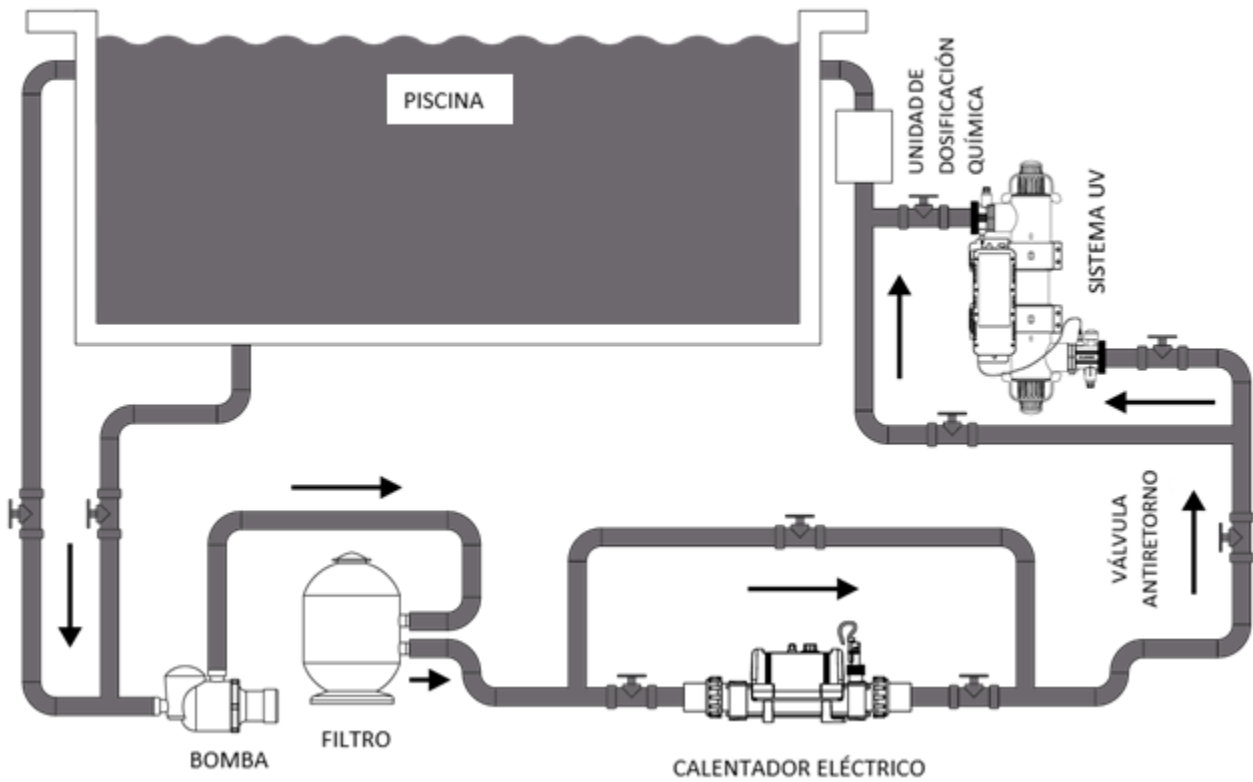
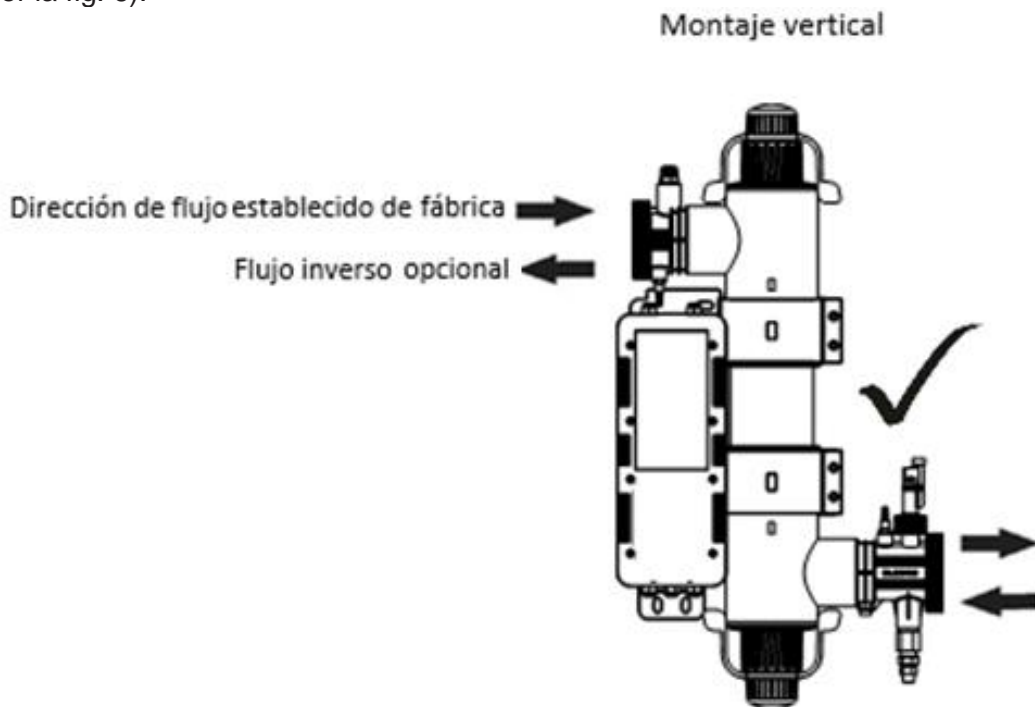
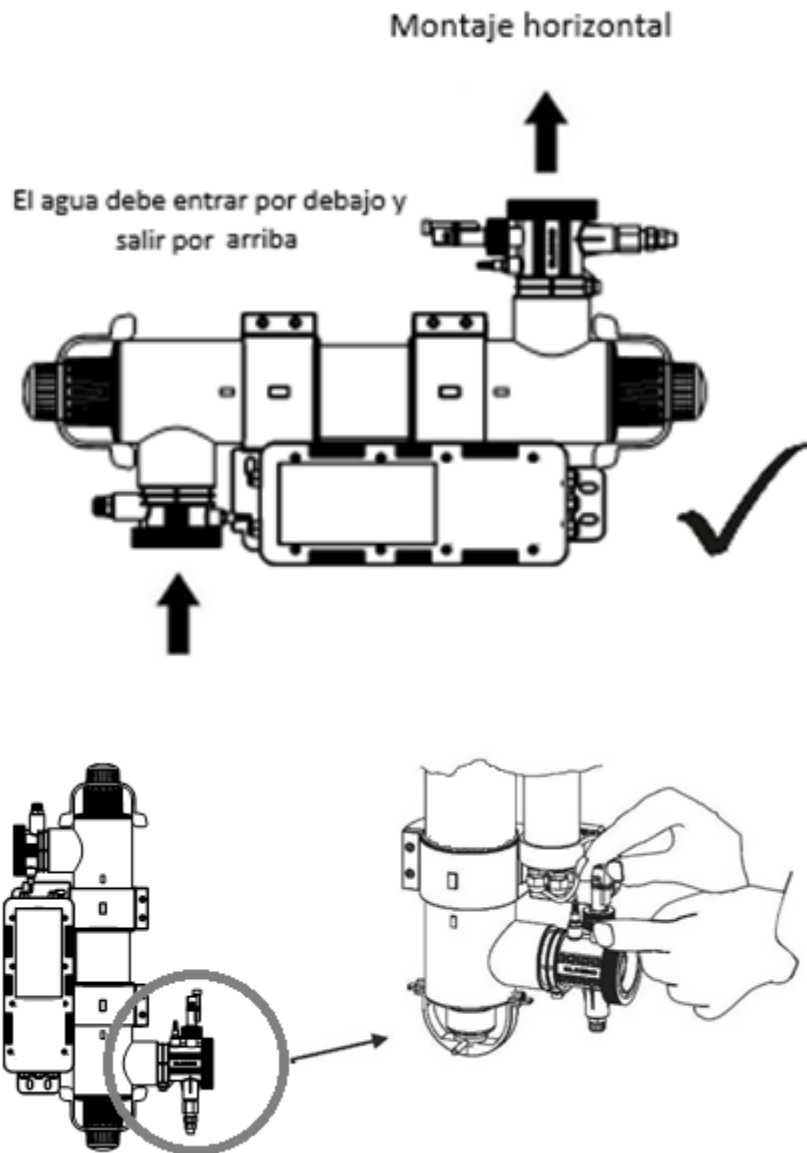


Fig. 4

### 3.3 Dirección del flujo

El MINI H.R.UV-C está configurado de fábrica para aceptar que el flujo de entrada de agua ingrese por la izquierda y salga por la derecha. Esto puede cambiarse girando el interruptor de flujo 180 grados (p. ej., medio giro - ver la fig. 6).



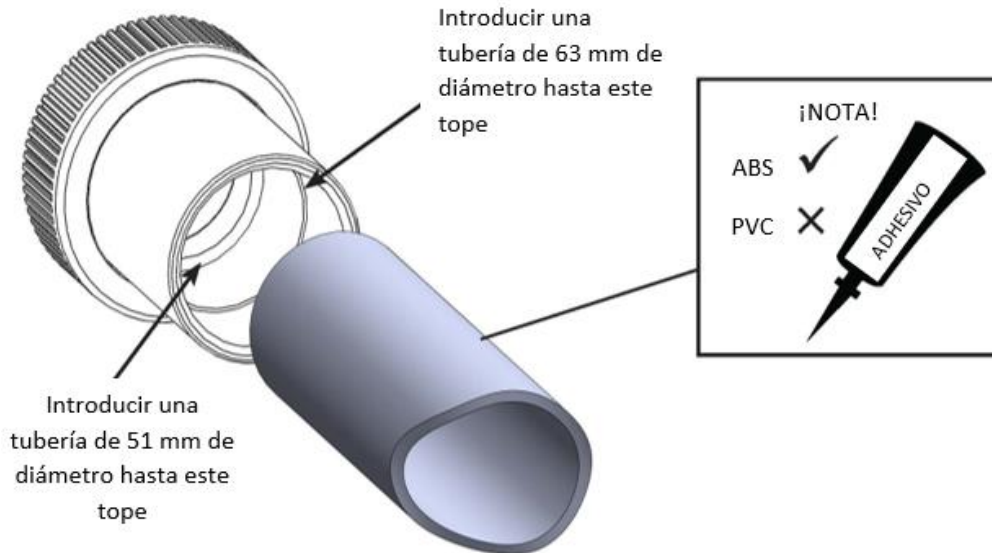


**ADVERTENCIA:** la paleta del interruptor de flujo puede dañarse cuando se revierte a dirección del flujo si se eleva más de 5 mm por encima de su carcasa y si se gira con fuerza. Si se giró el interruptor de flujo, es importante asegurarse de que finalmente se bloquea en la orientación perpendicular correcta (en ángulo recto) respecto del flujo de agua.

### 3.4 Conexión

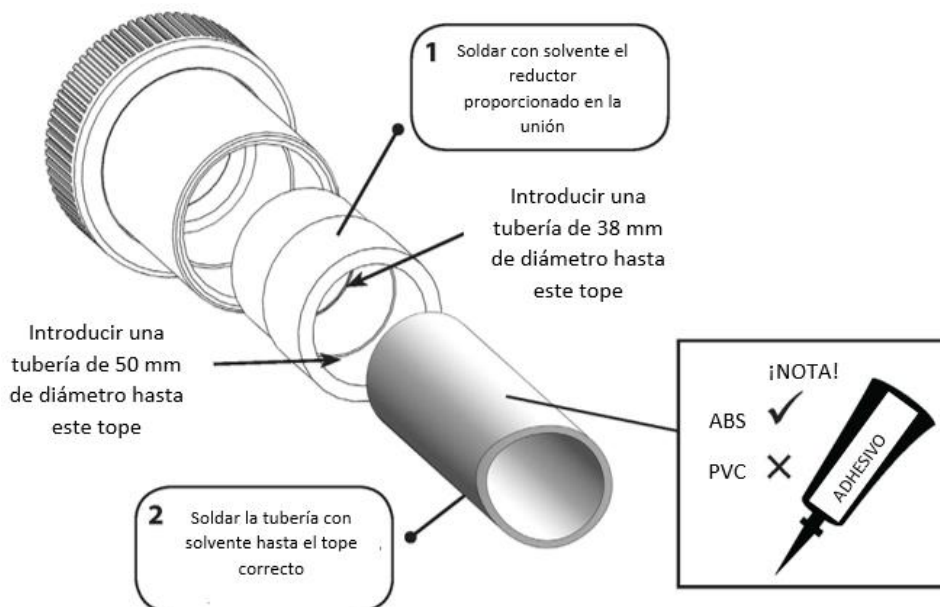
La unidad se suministra con uniones para permitir la conexión a un tubo rígido de 2" o 63 mm. También se proporcionan reductores para permitir la conexión a tuberías rígidas de 50 mm o 1½" - ver la fig. 7.

**Para tuberías de 63 mm o 2" de diámetro.**



**Fig. 6**

**Para tuberías de 50 mm o 1½" de diámetro.**



**Fig. 7**

Todas las uniones de fábrica están hechas de plástico ABS. Para encolar las conexiones a una tubería de ABS, debe utilizarse cemento ABS, y cuando se use una tubería de PVC, debe usarse un cemento de transición (ver la fig. 7).

No es necesario utilizar masilla o cinta PTFE para conectar uniones al MINI H.R.UV-C. Utilice las juntas tóricas que se incluyen para poner en la ranura en el extremo del distribuidor.

**NOTA:** asegúrese de aplicar el pegamento de forma uniforme y sobre todas las superficies que van a estar en contacto para reducir el riesgo de fugas.

**3.6 Conexión eléctrica**

**ADVERTENCIAS:**

- este dispositivo debe instalarlo un electricista cualificado siguiendo las instrucciones de este manual. El fabricante no será responsable de ningún problema provocado por una instalación inadecuada.
- Cualquier alteración que sufra la unidad (a menos que se indique) afectará la garantía. Esto también se aplica si se cambian los



componentes por otros no normalizados y no adquiridos directamente del fabricante.

- La instalación incorrecta puede provocar graves daños a las propiedades/personas.
- El MINI H.R.UV-C debe instalarse de acuerdo con los requisitos y normativas regionales/nacionales y, una vez completada la instalación debe proporcionarse un Certificado de Instalación Eléctrica.
- El suministro eléctrico debe adaptarse a un RCD de 30 mA.
- Nunca manipule ni mire directamente a una lámpara UV encendida.

## 4. INSTRUCCIONES DE FUNCIONAMIENTO

### 4.1 Requisitos del flujo

#### Velocidad mínima de flujo:

- 1 m<sup>3</sup>/hora (1000 litros por hora)

#### Velocidad máxima de flujo:

- 30 W (tubo simple) = 12 m<sup>3</sup>/hora (12 000 litros por hora)
- Una velocidad de flujo superior requiere de la instalación de una derivación para evitar daños a los elementos del calentador.

Esta unidad es un dispositivo plug and play por lo que, siempre que se alcance la velocidad mínima de flujo, la unidad empezará a funcionar en cuanto se active la alimentación.

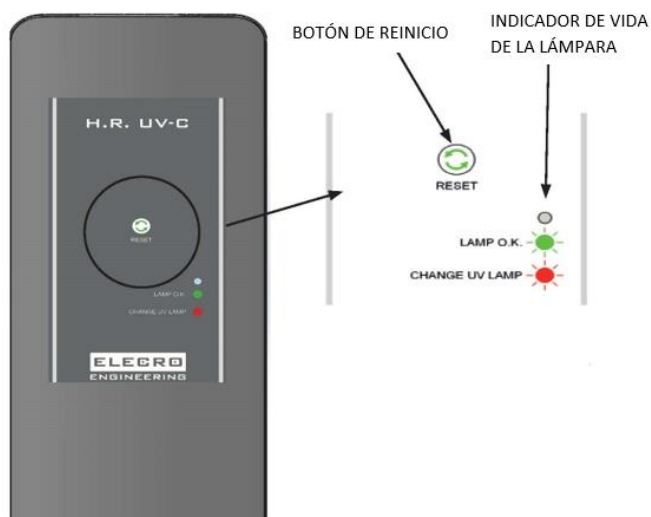
### 4.2 Indicador de vida útil

En condiciones normales, la lámpara UV dentro de la unidad tiene una vida útil de 9000 horas. La unidad está provista con una «lámpara LED indicadora de vida útil» para recordarle que cambie la lámpara después de un periodo establecido.

En el «Power on» (encendido) inicial del MINI H.R.UV-C, la luz indicadora LED se encenderá en color rojo durante un segundo para indicar que el tiempo establecido es de 9000 horas e inmediatamente cambiará el color a verde para indicar que el temporizador.

Cuando el temporizador alcanza <500 horas, la LED indicadora cambiará de verde a ámbar para indicar que la lámpara UV está a punto de terminar su vida útil. En este momento, debe pedir a su distribuidor la lámpara de repuesto. Cuando el temporizador llega a cero, la LED indicadora cambiará de ámbar a rojo para indicar que la lámpara UV debe cambiarse.

Después de cambiar la lámpara UV, el temporizador se reinicia manteniendo pulsado el botón de reinicio hasta que la luz LED indicadora se «apaga» y luego vuelve a «encenderse». Cuando se suelta el botón de reinicio, la luz LED indicadora pasará a «On» (encendido) (De color rojo durante un segundo seguido de color verde) que indica que el temporizador se ha reiniciado para ir descontando tiempo a partir de las 9000 horas subsiguientes.



### 4.3 Calidad del agua

La calidad del agua **DEBE** estar dentro de los siguientes límites:

- PH: 6,8 – 8,0
- Alcalinidad total (AT): 80 – 140 ppm (partes por millón)
- Contenido MÁX. de cloro: 150 mg/litro
- Cloro libre: 2,0 mg/litro
- Bromo total: 4,5 mg/litro máx.
- Total de sólidos disueltos (TDS)/Dureza cálcica: 200 – 1000 ppm

**ADVERTENCIA:** de no cumplir con los límites de calidad del agua, se anulará la garantía.

Una vez completada la instalación, ponga en funcionamiento la bomba de circulación de agua para purgar de aire el sistema y el calentador (p. ej. eliminar el aire atrapado del sistema y del calentador).

## 5. MANTENIMIENTO

Para evitar fugas de agua y conseguir un rendimiento óptimo es esencial el mantenimiento anual del esterilizador de UV. De no hacerlo, puede dañar el producto y provocar una caída importante en la eficiencia. El mantenimiento anual incluye:

- cambiar las lámparas si fuera necesario. Fig. 8
- inspección y limpieza de la manga de cuarzo. Reemplazarla si se ven grietas. Fig. 9
- reemplazar todas las juntas tóricas. Fig. 10
- reemplazar los conectores de la lámpara (inserto de plástico blanco dentro del velo protector azul) si estuvieran corroídos, húmedos, dañados o sobrecalentados. Fig. 11

### 5.1 Piezas esenciales para llevar a cabo el mantenimiento anual incluyendo nuestros códigos de referencias

**ADVERTENCIA:** Antes de llevar a cabo el mantenimiento, aíslalo del suministro de alimentación, apague la bomba de circulación y drene la unidad.

SP-UV-LAMP-30



Fig. 8

SP-UV-QS-30



Fig. 9

SP-UV-ORS



Fig. 10

## 5.2 Reemplazo de la lámpara y limpieza de la manga de cuarzo

### Retirar la lámpara y la manga de cuarzo



Desatornille todos los sujetadores resaltados



Soltar el clip del cuerpo

1. Tire del clip en la dirección que se muestra para desbloquearlo del cuerpo.
2. Tire del segundo lado después de desbloquear el primer lado



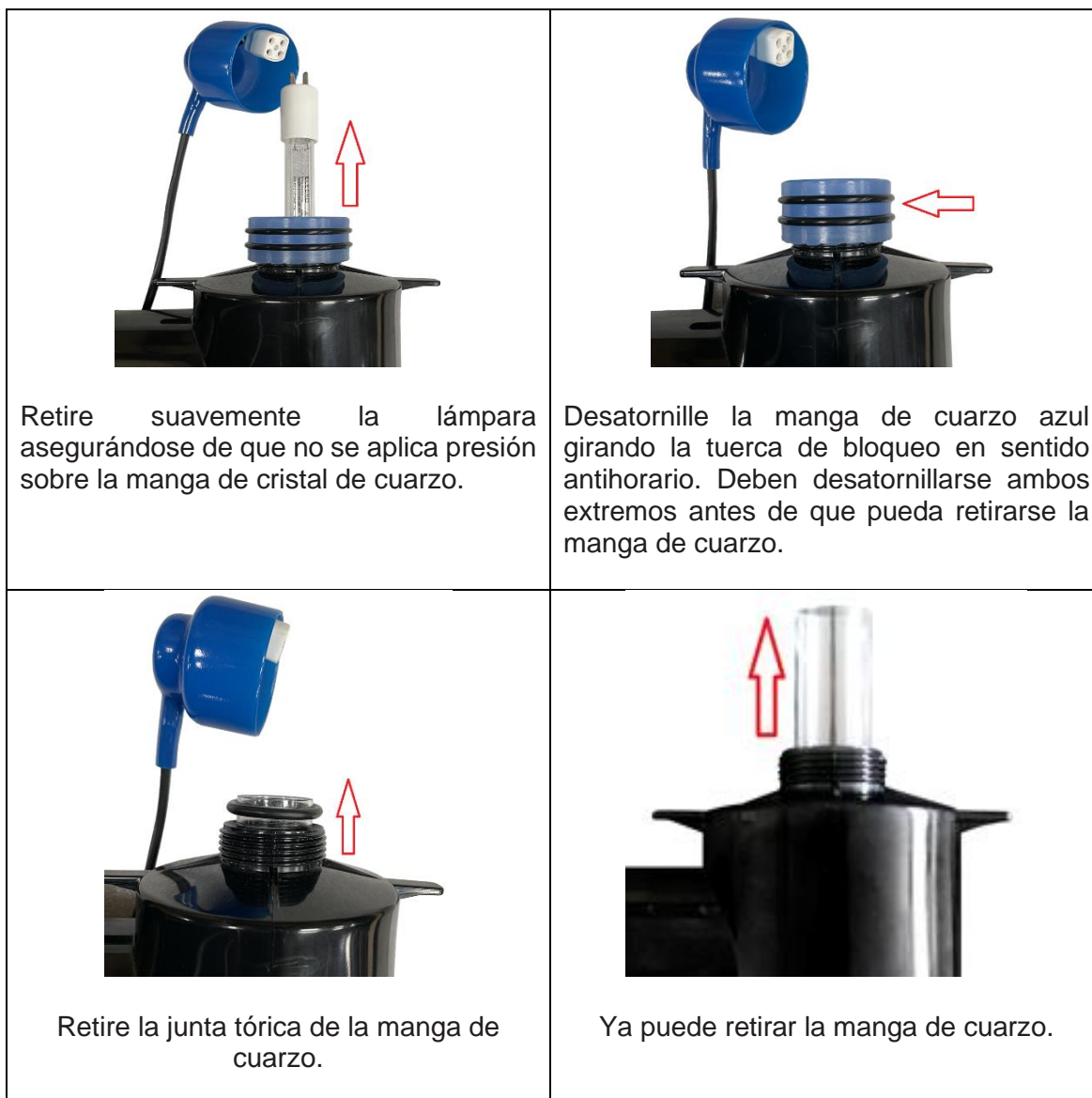
Retire el sujetador del portalámparas de la tapa dura



Desmontar la tapa dura del portalámparas azul



Con cuidado, retire el velo de sujeción azul de la lámpara y los toques eléctricos de plástico blanco del extremo de la lámpara.



### Limpiar la manga de cuarzo

Limpie y pule la manga de cuarzo con un paño suave o con una toalla de papel.

Si vive en una zona de aguas duras, puede que haya residuos de cal en la manga de cuarzo. Estos pueden eliminarse fácilmente sumergiendo la manga en una solución descalcificadora de teteras registrada (siga las instrucciones del fabricante).

**NOTA:** de no hacerlo, los residuos de cal limitarán la efectividad de la lámpara UV.

### Proceso de montaje

- Primero, deslice la manga de cuarzo limpia y seca en la unidad.
- Ubique cuidadosamente las juntas tóricas en los extremos de la manga de cuarzo.
- Asegúrese de que las roscas estén limpias y aplique un poco de grasa de silicona a las roscas. Dado que el mantenimiento de estas roscas es periódico, este lubricante ayudará a unirlos.
- Apriete con la mano la tuerca de bloqueo de la manga de cuarzo para fijarla a la unidad. Asegúrese de no apretar en exceso ya que esto puede dañar la manga de cuarzo.
- Reemplace la lámpara UV con una nueva y vuelva a conectar la sujeción azul de la lámpara.

**NOTA:** para evitar doblar las clavijas de la lámpara durante el nuevo montaje, tire de la pieza de plástico para retirarla del velo. Conecte la lámpara y empuje el velo en su lugar.



**NOTA:** *apriete el velo de sujeción azul de la lámpara cuando vuelva a montar la unidad para eliminar el aire atrapado. De no hacerlo, el aire atrapado puede provocar que la sujeción de la lámpara se desconecte de su extremo. Abra el suministro de agua para comprobar que no hay fugas **antes** de reconectar el suministro eléctrico.*

**Importante:** el cuerpo plástico y los accesorios de compresión azules se fabricaron con polímeros que se han estabilizado especialmente para protegerlos de los efectos de los UVC emitidos por las lámparas UV. A pesar de esta protección de UV, se erosionarán por la combinación de UVC y flujo de agua. Deben inspeccionarse siempre que se cambie una lámpara para asegurar de que no muestran un uso y un desgaste excesivo. Hay piezas de repuesto disponibles.

## **6. ELIMINACIÓN DE EQUIPO ELÉCTRICO/ELECTRÓNICO**

**NO elimine este producto como residuo urbano sin clasificar.**

Este símbolo en el producto o en el envase indica que este producto no debe tratarse como residuo urbano. Debe llevarse al punto de recogida que corresponda para el reciclado de equipo eléctrico y electrónico.



Al asegurarse de que este producto se elimina correctamente, ayudará a evitar potenciales consecuencias negativas para el medio ambiente y para la salud humana que podrían derivar de la eliminación inadecuada de este producto. El reciclaje de materiales ayudará a la conservación de los recursos naturales.

Para más información, póngase en contacto con su Oficina cívica local, con el servicio de recogida de residuos urbanos o con el minorista donde compró el producto.

## 7. GARANTÍA

**Este producto tiene una garantía desde la fecha de compra frente a defectos de materiales y mano de obra durante:**

- **dos años dentro de Europa**
- **un año fuera de Europa**
  
- El fabricante reemplazará o reparará, a su criterio, cualquier unidad o piezas defectuosas devueltas a la Empresa para su inspección.
- Se requiere una prueba de compra.
- El fabricante no se hará responsable en casos de instalación incorrecta del producto, o de uso inapropiado o negligente de este.
- Cualquier daño que se produzca en el envío debe informarse dentro de las 48 horas siguientes a la recepción del producto. Cualquier reclamación posterior se considerará mal uso o abuso del producto y no la cubrirá la garantía.
- La garantía no incluye piezas reparables, p. ej., lámparas, mangas de cuarzo, juntas tóricas, etc.

### **Notas:**

.....

.....

.....

.....

.....

.....

.....

.....

.....

.....

.....

.....

.....

.....

.....

.....

.....

.....

.....

.....

.....

.....

.....

**Electro Engineering Ltd  
Repairs Department  
Unit 11 Gunnels Wood Park  
Gunnels Wood Road  
Stevenage  
Hertfordshire SG1 2BH  
United Kingdom**

---

**Información para el cliente: (ADJUNTAR AL PRODUCTO)**

**Nombre de la empresa:** .....

**Nombre de contacto:** .....

**Teléfono durante el día:** .....

**Correo electrónico:** .....

.....

**Dirección de devolución:** .....

.....

**Código postal/zip:** .....

**País:** .....

**Posible fallo/Descripción del problema:**



Unit 11, Gunnels Wood Park, Stevenage, Herts SG1 2BH  
Sales@elecro.co.uk www.elecro.co.uk +44 (0) 1438 749474

© Copyright MANE66-ES- MINI H.R.UV-C CLASSIC Manual V1-19.08.2021-Elecro