

# Thermecro Solar

*Válvula para interfaz de piscina*

Manual de instalación y funcionamiento



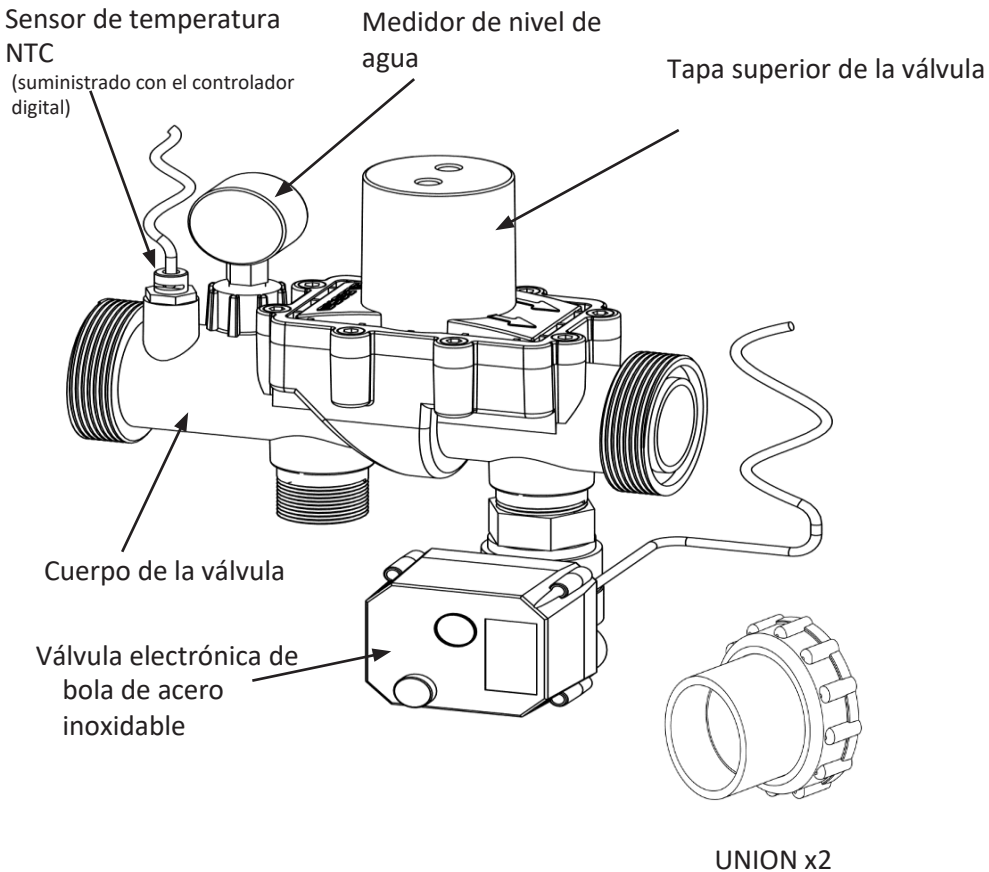
**ELECR**

---

**ENGINEERING**

La **válvula para interfaz de piscina Thermecro** está diseñada para usar con el **controlador digital Thermecro** y el kit de fontanería para facilitar la recogida de calor de las **placas solares Thermecro** de la forma más eficiente posible, desviando el caudal del circuito de bomba de filtración existente en la piscina sin necesidad de una bomba extra\*. Lea concienzudamente las instrucciones y consérvelas para el futuro.

*\*Podría ser necesaria una bomba auxiliar si los paneles solares están instalados a más de 35 metros de la interfaz de la piscina, o a una altura superior a 3 metros por encima de la interfaz de la piscina.*



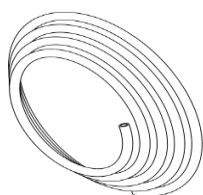
La válvula para interfaz de la piscina tiene una válvula electrónica de bola de acero inoxidable y una paleta empujada por resorte para mantener un volumen de flujo óptimo a los paneles solares Thermecro.

Para conseguir la presión necesaria, la bomba de filtración de la piscina debe ser capaz de proporcionar:

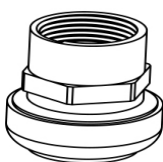
- Mínimo de 7000 litros por hora (7 m<sup>3</sup>/h) / 1400 galones británicos por hora
- Máximo de 18 000 litros por hora (18 m<sup>3</sup>/h) / 3960 galones británicos por hora. Un volumen de caudal superior requerirá de la instalación de un puente para reducir el caudal por debajo de 18 m<sup>3</sup>/hora.

La válvula para interfaz de piscina está conectada al controlador digital Thermecro y la válvula de bola se abre cuando la temperatura de los paneles solares alcanza un valor que usted ha programado en el controlador digital Thermecro (explicado en el manual del controlador digital).

## Kit de fontanería



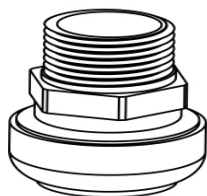
TUBERÍA DE PEX  
x30 m



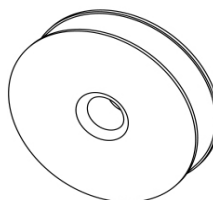
3 CONECTORES HEMBRA  
BSP DE 1"



6 CODOS DE 90°



1 CONECTOR MACHO  
BSP DE 1"



CINTA  
DE PTFE

## Datos de conexión

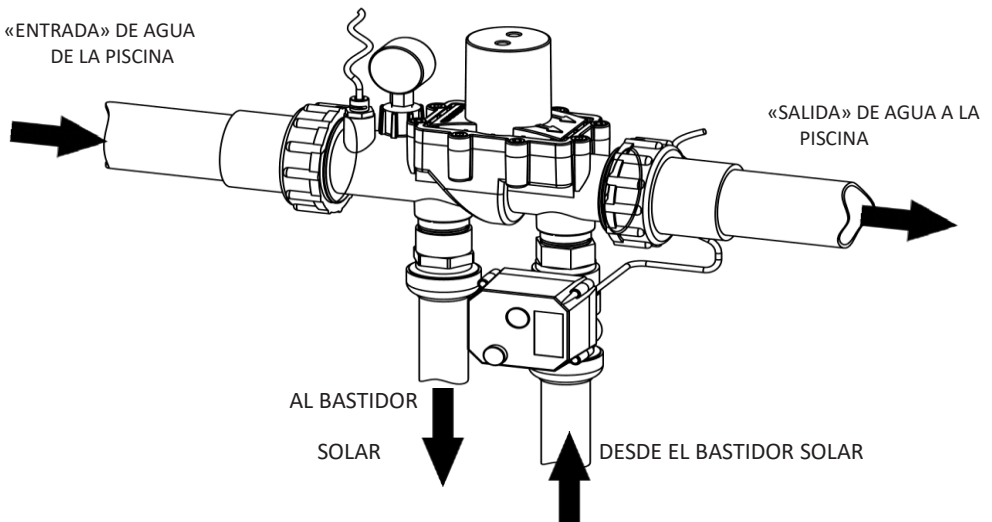
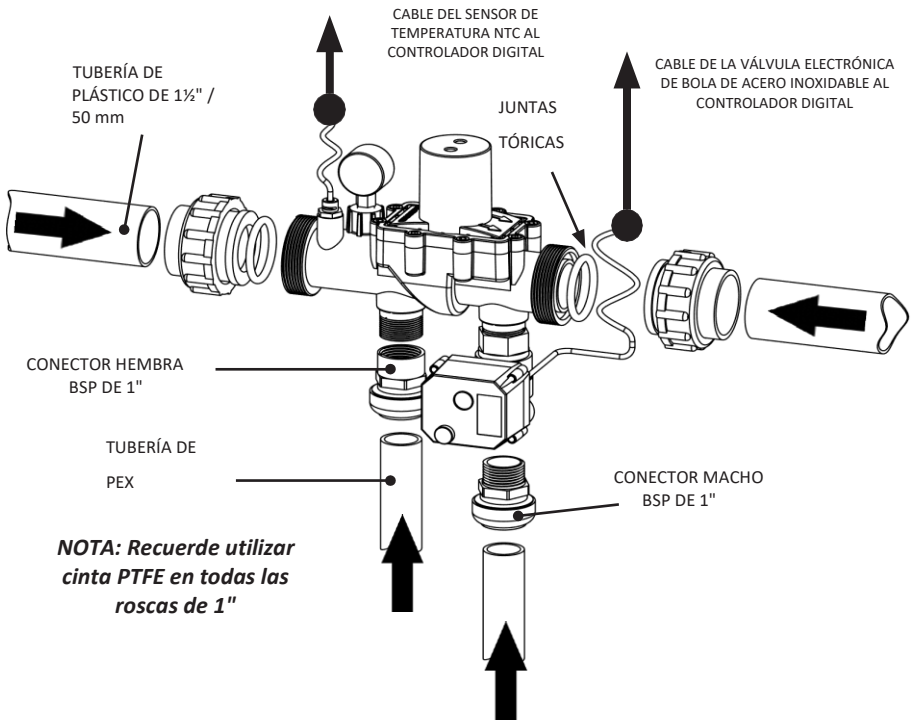
Conecte su válvula para interfaz de piscina Thermecro en el circuito de agua de la piscina como sigue:

- Acople los accesorios de unión y las juntas tóricas, y atorníllelas hasta que estén fijas.
- Conecte el sensor de temperatura NTC al controlador digital.
- Conecte la válvula electrónica de bola de acero inoxidable al controlador digital.
- Conecte las tuberías de la piscina a las uniones con un cemento ABS adecuado (tubería de plástico de 1½" o 50 mm) **NO** use cemento de PVC.

2

Conecte los conectores BSP de 1" en la válvula electrónica de bola de acero inoxidable y en el cuerpo de la válvula para interfaz de piscina (use cinta PTFE en las roscas)

- Acople la tubería de PEX flexible a los accesorios BSP de 1" empujando el extremo del tubo en el accesorio (asegúrese de que los extremos de la tubería estén cortados rectos y en buenas condiciones, es decir, sin rebabas).





11 Gunnels Wood Park | Stevenage | Hertfordshire | SG1 2BH | Reino Unido  
t: +44 (0) 1438 749 474 | f: +44 (0) 1438 361 329 | e: sales@elecro.co.uk  
[www.elecro.co.uk](http://www.elecro.co.uk)