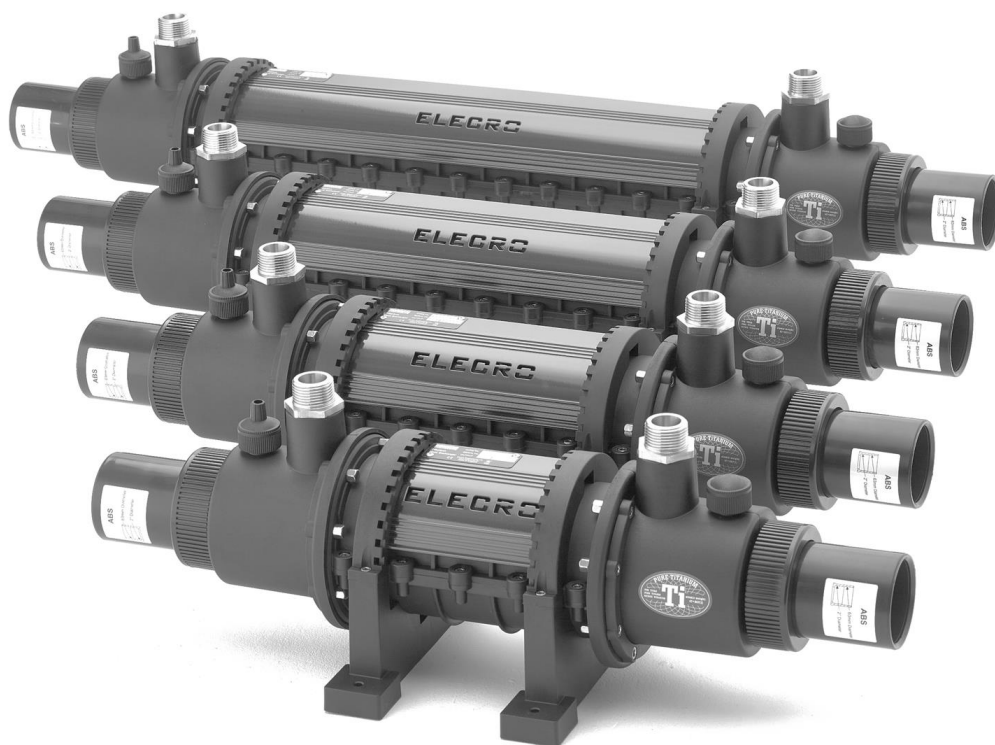




# Intercambiador de calor SST Manual de instalación y funcionamiento



español

## **ÍNDICE**

<b>1. DESCRIPCIÓN DEL PRODUCTO .....</b>	<b>3</b>
1.1 Especificación.....	3
1.2 Dimensiones.....	4
<b>2. INSTRUCCIONES GENERALES DE INSTALACIÓN .....</b>	<b>4</b>
2.1 Instrucciones de montaje.....	4
2.2 Dirección del flujo .....	6
<b>3. CALIDAD DEL AGUA.....</b>	<b>7</b>
<b>4. GARANTÍA .....</b>	<b>7</b>

## INTRODUCCIÓN

Gracias por adquirir un intercambiador de calor SST Elecro fabricado de acuerdo con los más altos estándares en Inglaterra, utilizando materiales de la más alta calidad, para asegurar un desempeño y una confiabilidad excepcionales.

Para asegurarse años de servicio sin problemas, **lea y siga** estas instrucciones para una instalación, un uso y un mantenimiento adecuados.

**ADVERTENCIA:** de no instalar la unidad correctamente puede anular la garantía.

**Conserve este manual para referencias futuras.**

### 1. DESCRIPCIÓN DEL PRODUCTO

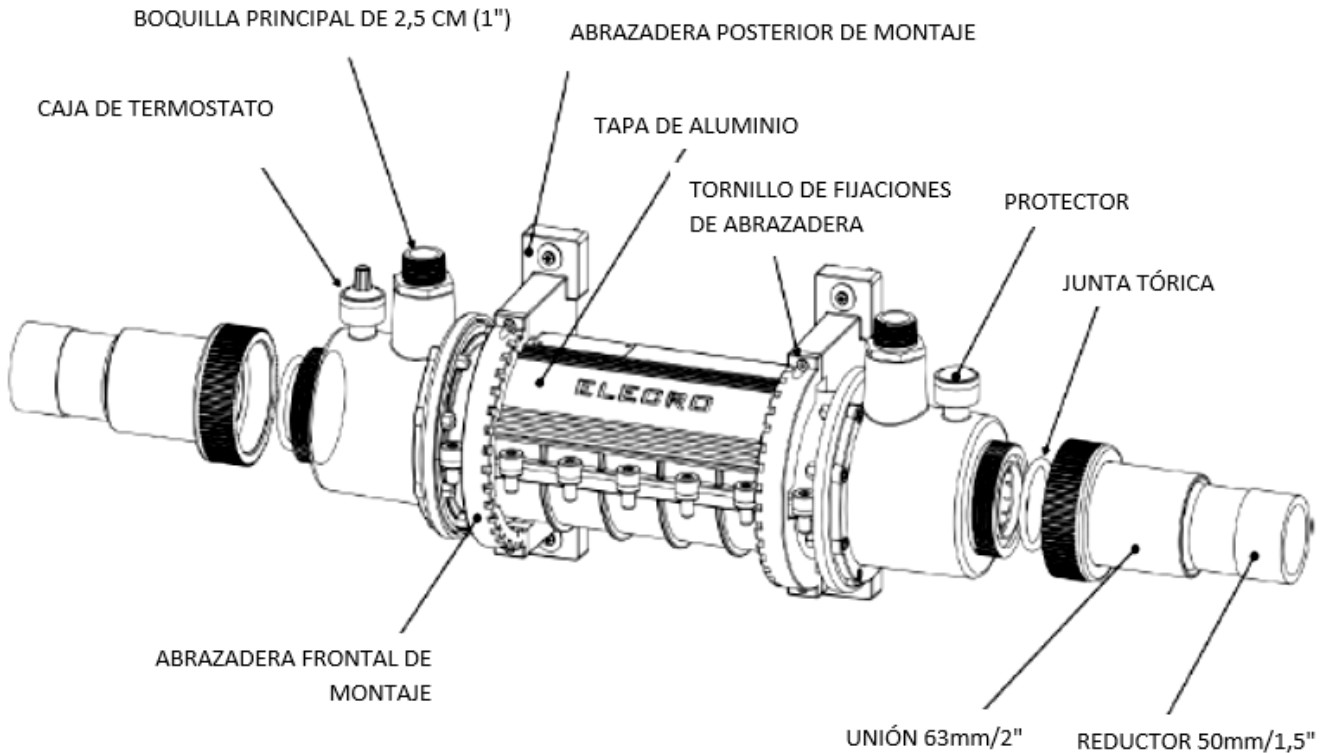


Fig. 1.

\*La caja de termostato y el protector son intercambiables

#### 1.1 Especificación

Salida estándar	Flujo principal [m³/h]	Pérdida de carga principal [kpa]	Flujo secundario de PISCINA [m³/h]	Pérdida de carga secundaria de PISCINA [kpa]	$\Delta T$ 50 °C [kW]	$\Delta T$ 60 °C [kW]	$\Delta T$ 70 °C [kW]
	1,1	7,8	12	5,1	29	36	41
	2,5	26,0	15	8,8	42	50	57
	2,7	51,2	18	13,7	51	64	75
	3,2	77,4	18	16,6	67	81	95

- $\Delta T$  = diferencia de temperatura entre principal y secundaria (piscina)
- Para calcular BTU, multiplique kW x 3412 (kW x 3412 = salida BTU)
- Presión primaria máx. = 30 Bar
- Presión secundaria máx. = 4 Bar

Nota: la temperatura principal de funcionamiento máxima es de 140 °C

## 1.2 Dimensiones (mm):

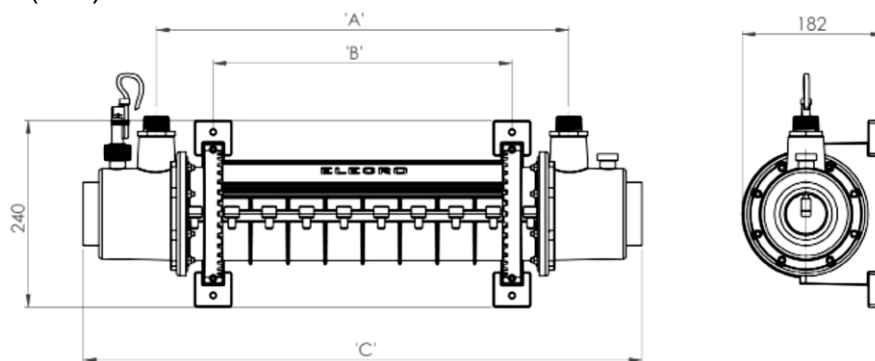


Fig. 2.

	A	B	C
36 kW	290	143	478
50 kW	386	240	574
75 kW	530	384	718
95 kW	674	528	862

## 2. INSTRUCCIONES GENERALES DE INSTALACIÓN

### 2.1 Instrucciones de montaje

El intercambiador de calor SST Electro puede instalarse horizontal o verticalmente (ver la fig. 3 y la fig. 4).

#### Instalación vertical

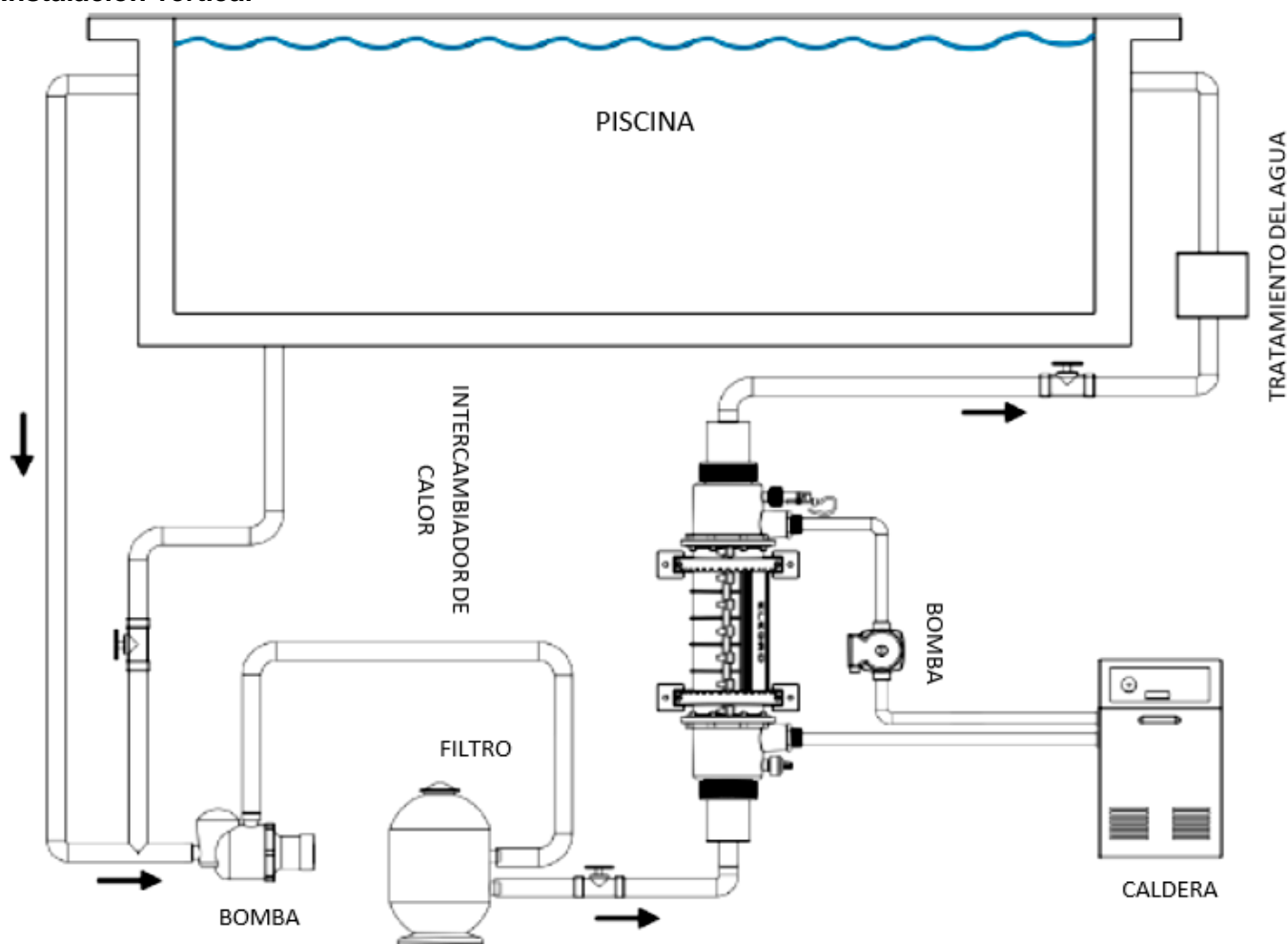


Fig. 3.

## Instalación horizontal

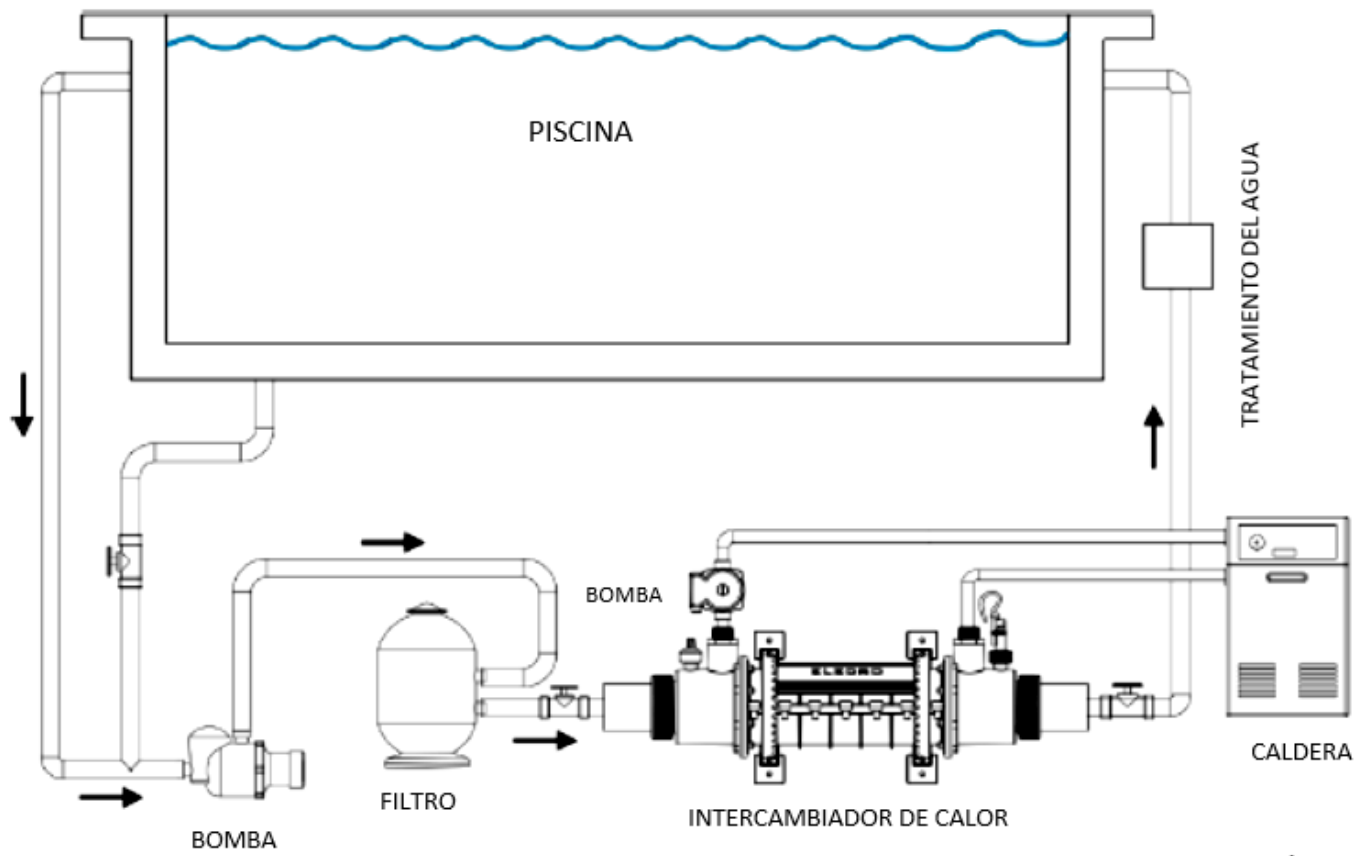


Fig. 4.

## Montaje en la pared

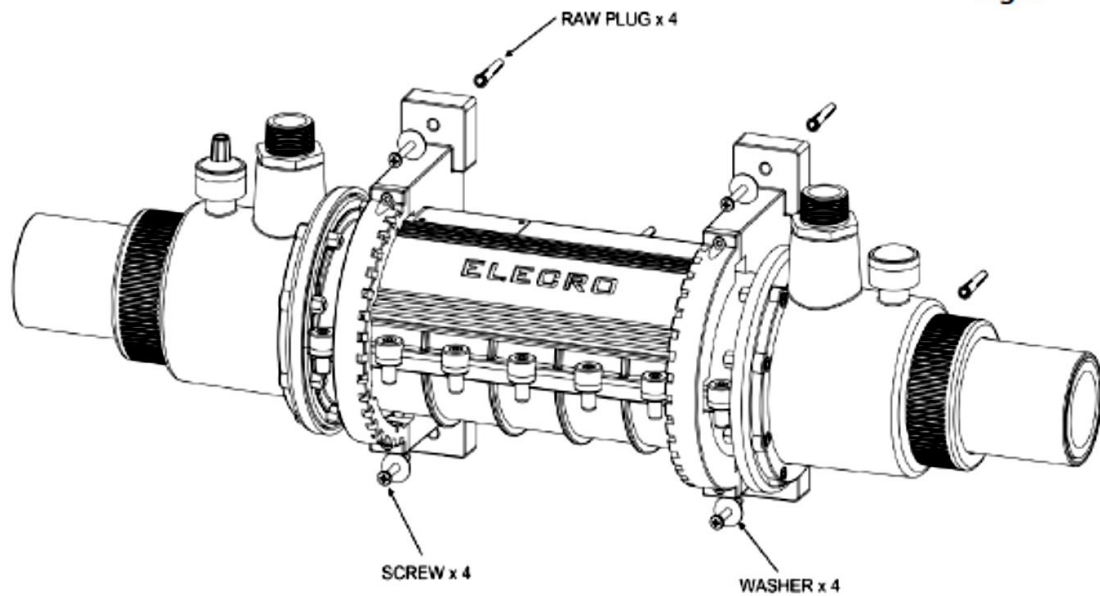


Fig 5.

**NOTA: no se incluyen las fijaciones de pared**

## 2.2 Dirección del flujo

El intercambiador de calor Elecro debe conectarse a dos circuitos de agua independientes, tal como se indica a continuación:

### Conexión al circuito secundario (agua de la PISCINA)

El intercambiador de calor debe conectarse en línea, después de la bomba de filtración y del filtro, y antes de cualquier equipo de tratamiento del agua. Debe alimentarse con agua limpia. Debe evitarse la entrada de hierbas/suciedad al intercambiador de calor. El intercambiador de calor debe instalarse lo más cerca posible de la caldera para minimizar las pérdidas de calor.

Para ayudar a una correcta purga de aire y para asegurar que el intercambiador permanece lleno de agua durante el funcionamiento, este debe instalarse en el punto más bajo del circuito de filtración.

**Si el intercambiador de calor está instalado en un plano vertical, es fundamental que la piscina/cuerpo de agua (circuito secundario) entre bajo y salga alto.**

### Conexión a circuito de calentamiento o enfriamiento (principal)

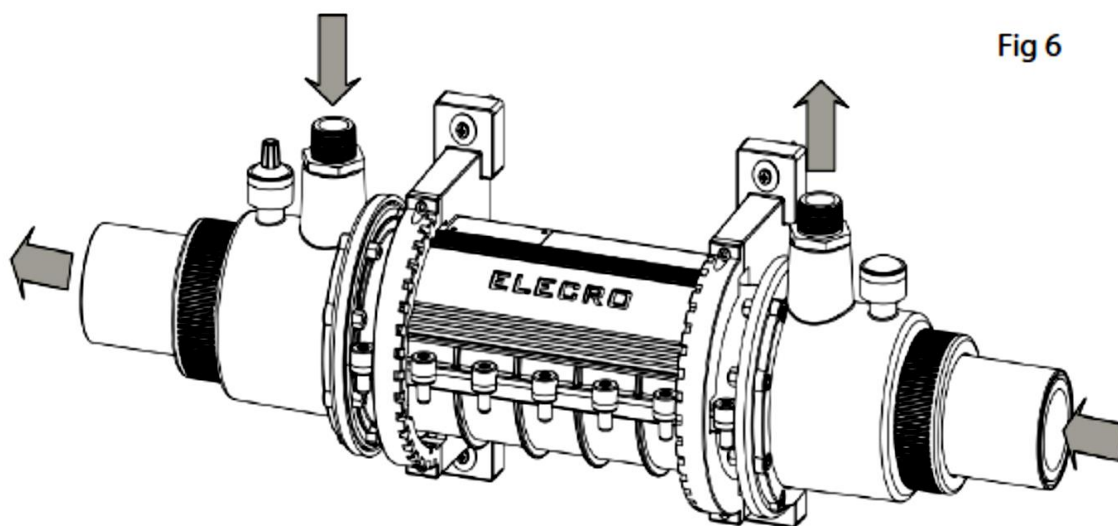
El intercambiador de calor debe conectarse directamente al circuito principal de calentamiento, p. ej., la caldera mediante los conectores machos BSP de 2,5 cm (1").

**NOTA:** *la bomba de circulación del circuito principal debe controlarse a través de un termostato, que se conectará mediante la bomba de filtración para permitir solo el calentamiento o enfriamiento cuando la bomba de filtración esté funcionando.*

Deben instalarse válvulas de purga de aire en los puntos altos del circuito principal. Para asegurar una detección correcta de la temperatura, es esencial que el termostato/termistor esté colocado en la entrada de agua del intercambiador de calor.

**NOTA:** *el control del termostato solo se incluye con el kit totalmente equipado opcional. La unidad estándar se suministra solo con una caja de termostato y un protector.*

Debe cuidarse de no apretar en exceso las conexiones, ya que puede dañar el intercambiador de calor.



**PRECAUCIÓN:** si el calentador no se utiliza durante los meses de invierno, debe drenarse para evitar daños por congelación.

**NOTA:** *para el invernare/mantenimiento, se recomienda instalar el intercambiador de calor con válvulas de aislamiento tanto en el lado de entrada de agua como en el de salida de los circuitos principal y secundario. Esto permitirá cerrar el agua de ambos lados y facilitar la eliminación del sistema cuando sea necesario.*

### **3. CALIDAD DEL AGUA**

Para evitar daños al intercambiador de calor, la calidad del agua debe mantenerse dentro de los siguientes límites:

- PH: 6,8 – 8,0
- Alcalinidad total (AT): 80 – 140 ppm (partes por millón)
- Contenido MÁX. de cloro: 150 mg/litro
- Cloro libre: 2,0 mg/litro
- Bromo total: 4,5 mg/litro máx.
- Total de sólidos disueltos (TDS)/Dureza cálcica: 200 – 1000 ppm

### **4. GARANTÍA**

**El intercambiador de calor Elecro tiene una garantía de 2 años desde la fecha de compra frente a defectos de materiales y mano de obra.**

- El fabricante reemplazará o reparará, a su criterio, cualquier unidad o piezas defectuosas devueltas a la Empresa para su inspección.
- Se requiere una prueba de compra.
- El fabricante no se hará responsable en casos de instalación incorrecta del intercambiador de calor, o de uso inapropiado o negligente de este



Unit 11, Gunnels Wood Park, Stevenage, Herts SG1 2BH  
Sales@elecro.co.uk www.elecro.co.uk +44 (0) 1438 749474

© Copyright MANE201-ES-SST Manual V1-01.01.2020-Elecro