



Calentador Nano SPA

Manual de instalación y funcionamiento



español

ÍNDICE

1. DESCRIPCIÓN DEL PRODUCTO	3
2. INSTRUCCIONES GENERALES DE INSTALACIÓN	4
2.1 Instrucciones de montaje.....	4
2.2 Tuberías	4
2.3 Dirección del flujo	6
2.4 Conexión eléctrica	6
2.5 Requisitos de energía.....	7
3. INSTRUCCIONES DE FUNCIONAMIENTO	7
3.1 Requisitos del flujo	7
3.2 Calidad del agua.....	7
4. RESOLUCIÓN DE PROBLEMAS	8
5. MANTENIMIENTO	10
6. ELIMINACIÓN DE EQUIPO ELÉCTRICO Y ELECTRÓNICO	10
7. GARANTÍA	11
8. DIAGRAMAS DE CABLEADO:	12

INTRODUCCIÓN

Gracias por adquirir un calentador Nano Spa, fabricado de acuerdo con los más altos estándares en Inglaterra.

Para asegurarse años de servicio sin problemas, **lea y siga** estas instrucciones para una instalación, un uso y un mantenimiento adecuados. Una instalación incorrecta afectará su garantía.

ADVERTENCIA: de no instalar la unidad correctamente puede anular la garantía.

Conserve este manual para referencias futuras.

1. DESCRIPCIÓN DEL PRODUCTO

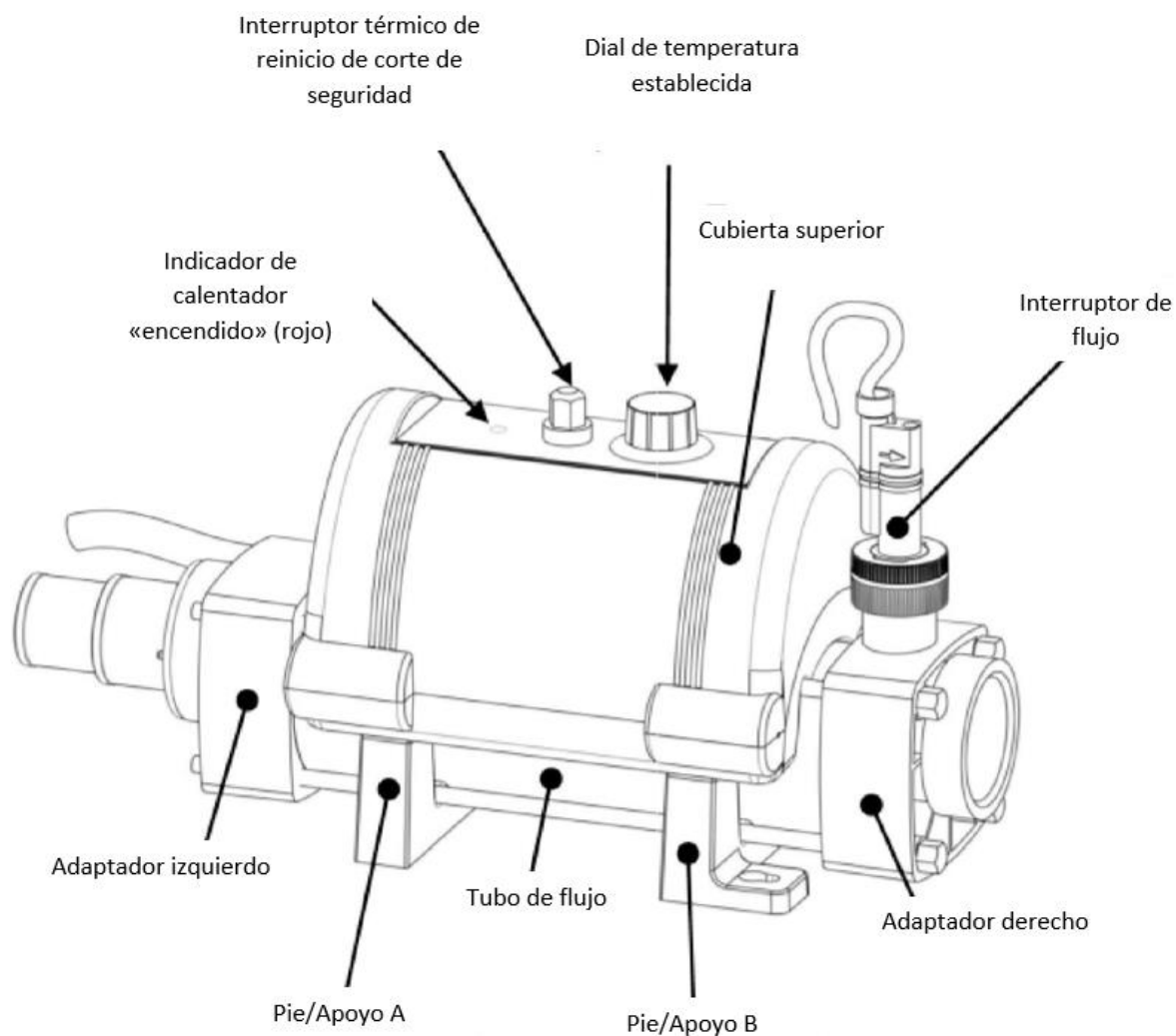
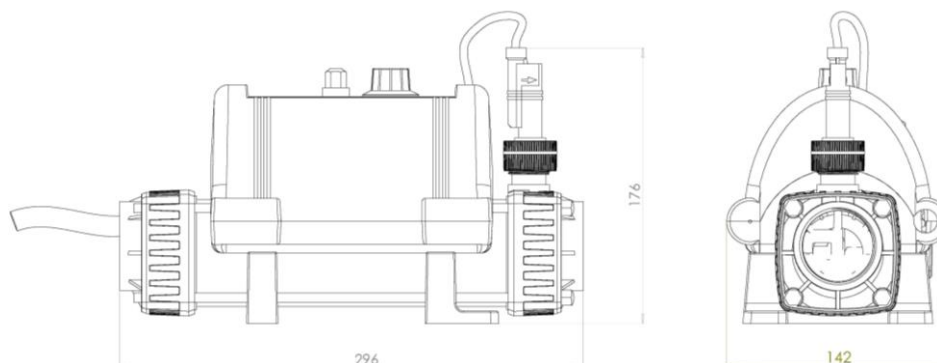


Fig. 1

Dimensiones:



2. INSTRUCCIONES GENERALES DE INSTALACIÓN

2.1 Instrucciones de montaje

El calentador debe instalarse horizontal o verticalmente dejando suficiente espacio para las conexiones de tuberías y el cableado. Debe fijarse con firmeza utilizando tornillos a una pared o base firme.

ADVERTENCIAS: si el calentador se coloca frente a material combustible, debe colocarse una barrera inflamable entre la unidad y la pared. Esta barrera debe cubrir como mínimo 15 cm rodeando el exterior del calentador. La unidad no debe cubrirse para así permitir una ventilación adecuada.

El calentador debe instalarse en una zona siempre protegida de la intemperie y seca. En caso de que se produjera ingreso de agua o humedad en la carcasa, se anulará la garantía.

Precaución: si el calentador no se utiliza durante los meses de invierno, **debe** drenarse para evitar daños por congelación. **No debe dejar** que el agua se congele en el calentador, ya que esto puede provocar daños graves.

2.2 Tuberías

El calentador debe instalarse en un punto bajo del sistema de filtración. Debe colocarse después del filtro y antes de cualquier dosificación o plan de tratamiento de agua. (ver la fig. 2).

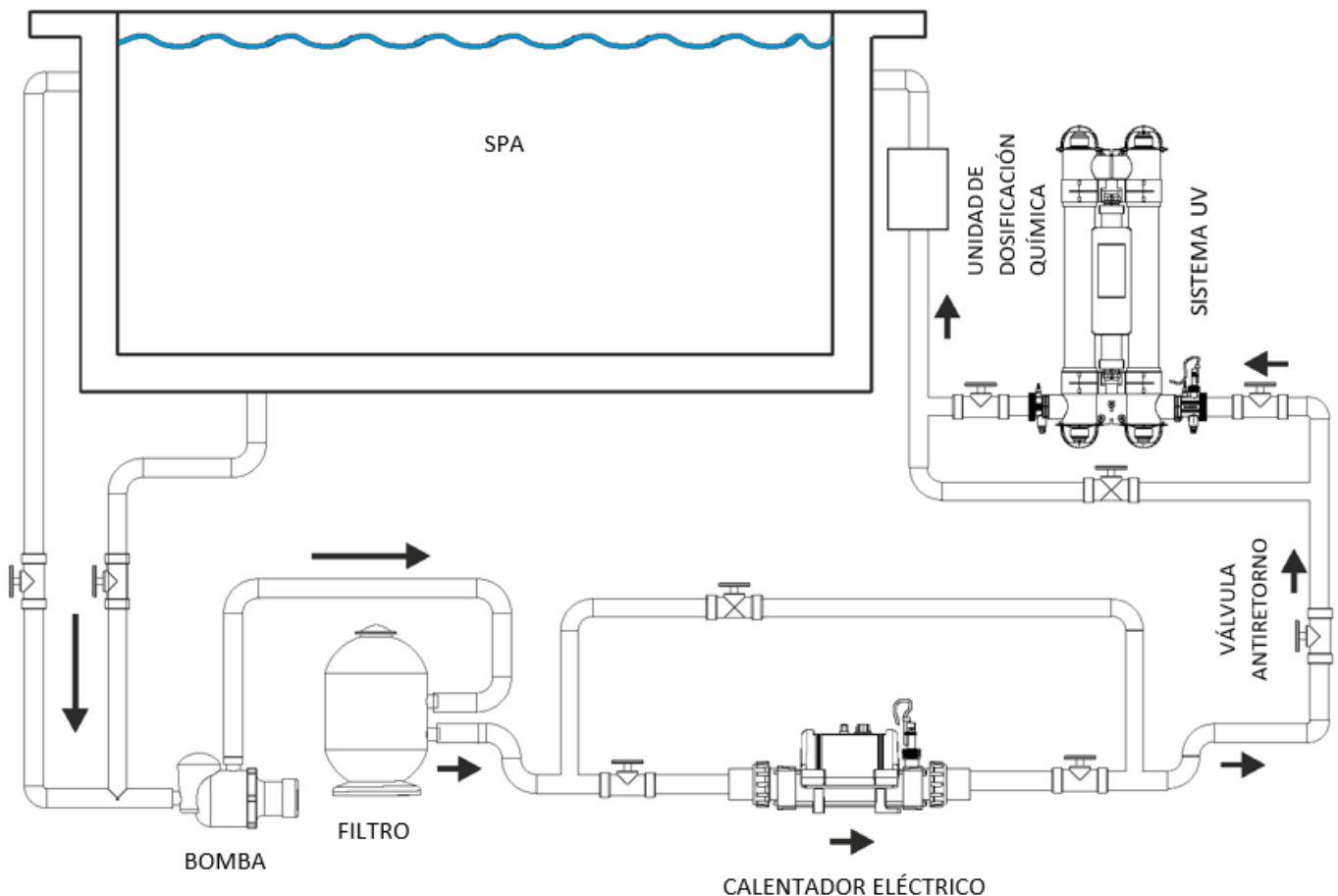


Fig. 2

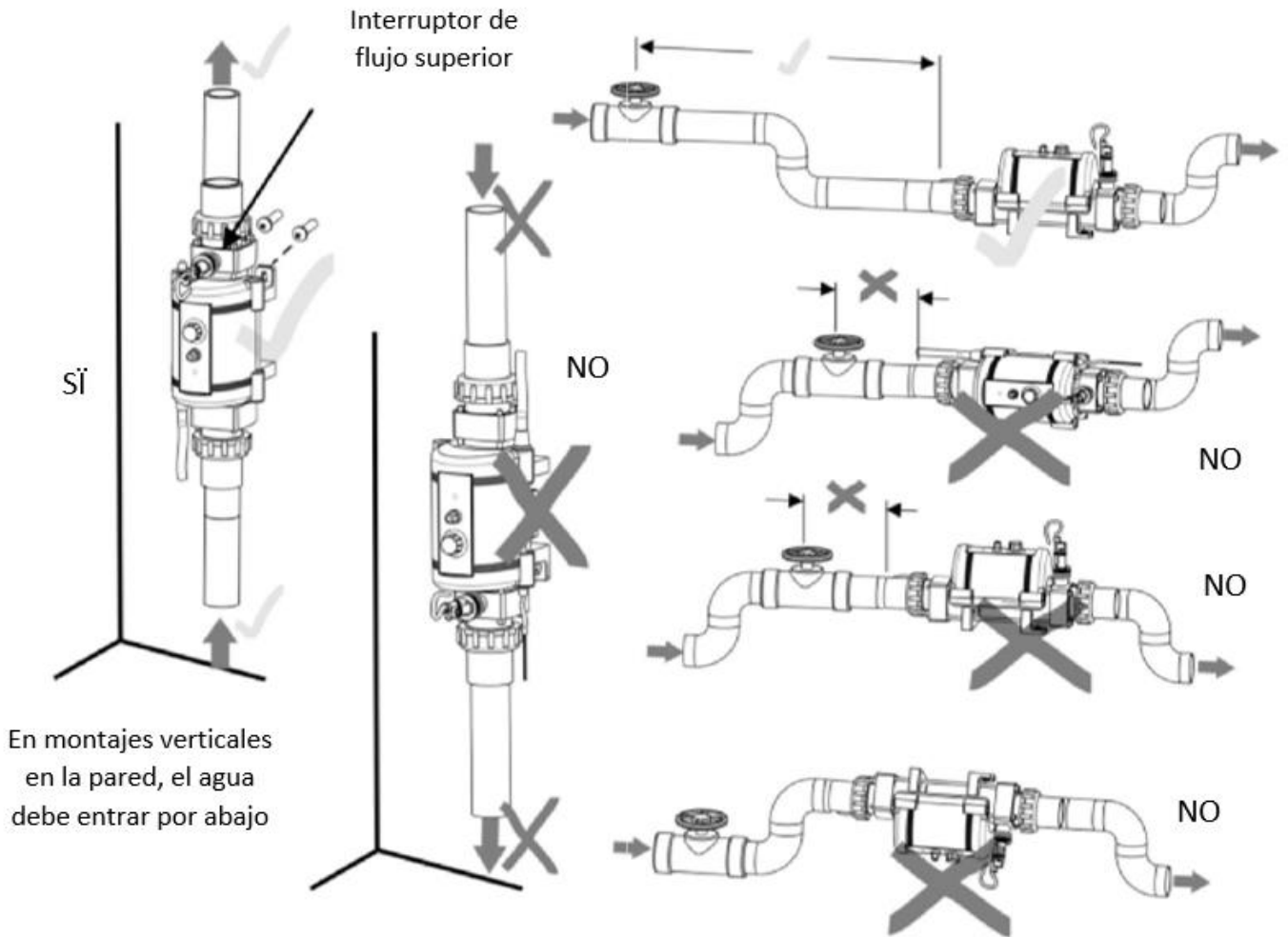


Fig. 3

Es fundamental que la tubería que conecta al y desde el calentador tenga un diámetro mínimo (interno) de 32 mm. Para ayudar a la purga correcta de aire y para asegurar que el calentador permanece lleno de agua durante el funcionamiento, la tubería de retorno, que lleva el agua de nuevo a la piscina, debe incluir un bucle de seguridad o «subida» en la tubería lo más cerca posible del calentador (ver la fig. 3).

NOTA: cuando se acopla a una tubería flexible, se puede formar un bucle de seguridad fácilmente direccionando la tubería por encima de un obstáculo. Para sujetar bien todas las conexiones, deben utilizarse abrazaderas tubulares.

Conexiones de agua:

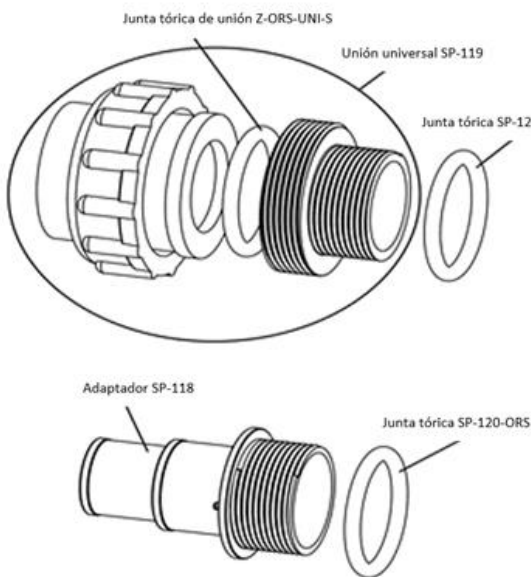


Fig. 4

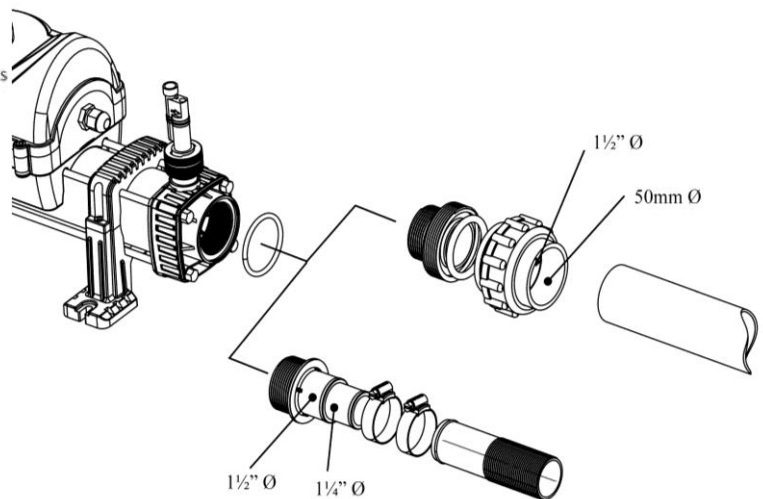


Fig. 5

Si se utilizan tuberías rígidas

No es necesario utilizar masilla o cinta de PTFE para conectar uniones o adaptadores al calentador. Utilice la junta tórica que se incluye, deslizándola a través del extremo roscado (ver la fig. 4).

Todas las uniones de fábrica están hechas de plástico ABS. Para encolar las conexiones a una tubería de ABS, debe utilizarse cemento ABS (ver la fig. 5).

NOTA: *asegúrese de aplicar el pegamento de forma uniforme y sobre todas las superficies que van a estar en contacto para reducir el riesgo de fugas.*

Si se utilizan tuberías flexibles

Conecte la tubería al lado sin rosca del adaptador y fíjela con dos abrazaderas (ver la fig. 5).

- NOTA:**
- *puede ser necesario cortar el adaptador según el diámetro de la tubería.*
 - *Enrolle cinta de PTFE alrededor del adaptador o aplique silicona antes de conectar la tubería para reducir el riesgo de fugas.*
 - *Cuando use tuberías no normalizadas, lo primero que observará es que el extremo liso de la tubería solo encajará en accesorios de la misma marca. Tendrá que recortarlo. El adaptador encajará con el extremo cortado de la tubería, pero no será hermético. Puede colocar dos abrazaderas, pero no quedará hermética a causa de las crestas en la tubería. Será necesario sellarla con un sellante de baño tipo masilla.*

2.3 Dirección del flujo

El calentador puede aceptar el flujo de agua solo desde un extremo. El interruptor de flujo siempre debe estar donde sale el agua.

2.4 Conexión eléctrica

- ADVERTENCIAS:**
- este dispositivo debe instalarlo un electricista cualificado siguiendo las instrucciones de este manual. El fabricante no será responsable de ningún problema provocado por una instalación inadecuada.
 - Cualquier alteración que sufra la unidad (a menos que se indique) afectará la garantía. Esto también se aplica si se cambian los componentes por otros no normalizados y no adquiridos directamente del fabricante.
 - La instalación incorrecta puede provocar graves daños a las propiedades/personas.
 - El calentador debe instalarse de acuerdo con los requisitos y normativas regionales/nacionales y, una vez completada, debe proporcionarse un Certificado de Instalación Eléctrica.
 - El suministro eléctrico debe adaptarse a un RCD de 30 mA.

Conexiones

- El Nano para piscinas desmontables se suministra precableado con un enchufe que permite una instalación sencilla.
- Asegúrese de no exponer el cable a nada que pueda dañarlo, p. ej., bordes cortantes, superficies calientes o peligros de aplastamiento.
- Este cable debe fijarse para evitar peligros de atrapamiento.

2.5 Requisitos de energía

Salida de alimentación en 1 fase de 220 – 240 V		Carga
1 kW		5 amp
2 kW		9 amp
3 kW		13 amp
4 kW		18 amp
4,5 kW		20 amp
5 kW		22 amp
6 kW		27 amp

Salida de alimentación en 3 fases de 400 V		Carga
8 kW		20 amp

3. INSTRUCCIONES DE FUNCIONAMIENTO

3.1 Requisitos del flujo

La velocidad del flujo de agua hacia el calentador no debe ser superior a 17 000 litros por hora (17 m³/hora-3740 galones británicos por hora). Una velocidad de flujo superior requiere de la instalación de una derivación para evitar daños a los elementos del calentador.

NOTA: el calentador no funcionará a menos que se alcancen las siguientes velocidades mínimas: 1000 litros/hora (1 m³/hora-220 galones británicos/hora).

3.2 Calidad del agua

La calidad del agua **DEBE** estar dentro de los siguientes límites:

- PH: 6,8 – 8,0
- Alcalinidad total (AT): 80 – 140 ppm (partes por millón)
- Contenido MÁX. de cloro: 150 mg/litro
- Cloro libre: 2,0 mg/litro
- Bromo total: 4,5 mg/litro máx.
- Total de sólidos disueltos (TDS)/Dureza cálcica: 200 – 1000 ppm

La concentración de sal permitida depende del modelo de calentador que se adquiera:

- Elemento calefactor Incoloy 825 = cero contenidos de sal permitido
- Elemento calefactor de titanio = MÁX. contenido de sal 8000 ppm (8 g/litro)
- Para concentraciones de sal superiores a 8000 ppm, **deben** instalarse un elemento calefactor y un tubo de flujo de titanio.

Una vez completada la instalación, ponga en funcionamiento la bomba de circulación de agua para purgar de aire el sistema y el calentador (p. ej. eliminar el aire atrapado del sistema y del calentador).

- Encienda la alimentación de corriente al calentador. Esta acción se indicará con el encendido de una luz ámbar en el panel.
- Ponga el termostato a la temperatura deseada.
- El calentador solo empezará a calentar (luz indicadora roja encendida) cuando se cumplan los siguientes criterios:
 - la bomba de circulación de agua está «encendida» suministrando agua a una velocidad de flujo superior al mínimo (ver 3.1 Requisitos del flujo).
 - la temperatura requerida del agua se establecerá a un valor superior a aquella del agua.

Consejo útil:

para reducir los costes de funcionamiento y acelerar el proceso de calentamiento, aíse la piscina donde sea posible. Una cubierta solar flotante es un mínimo esencial para retener calor.

4. RESOLUCIÓN DE PROBLEMAS

➤ Prueba rápida de funcionamiento

Observe el medidor de electricidad principal cuando el calentador está encendido (p. ej., luz roja «encendida») y luego vuelva a observarlo cuando está en modo Standby (En espera). La prueba debe mostrar que el medidor registra más electricidad en uso cuando la luz roja está «encendida». Es imposible que un calentador eléctrico desperdicie energía; si es potencia consumida, esta se convertirá en calor que se transferirá al agua.

➤ Prueba precisa de funcionamiento

Si se requiere una prueba de funcionamiento más precisa para confirmar que su calentador está suministrando la salida de calor indicada, serán necesarias dos lecturas de medidores de electricidad del medidor de la propiedad en intervalos de una hora (p. ej., tomar la lectura de un medidor luego una segunda lectura exactamente una hora más tarde). Restando la primera lectura de la segunda, tendremos como resultado el número de unidades (kilovatios kW) consumidas. Tenga en cuenta que su calentador está calificado en kW horas.

Es necesario que el calentador y la bomba de la piscina funcionen continuamente durante la prueba (p. ej., con la luz roja del calentador «encendida»). Para evitar resultados imprecisos durante esta prueba, es importante evitar utilizar otros aparatos que consuman corrientes altas en la propiedad, como secadoras, duchas, cocinas, etc. Una bomba grande de piscina doméstica de un caballo de fuerza consumirá menos de 1 kW en una hora. La conclusión de la prueba probará que, por ejemplo, un calentador de 6 kW y una bomba de medio caballo de fuerza consumirán entre 6,3 kW y 6,5 kW en una hora.

➤ El calentador no se enciende de En espera a ENCENDIDO (luz roja):

en la mayoría de los casos será porque no se cumplen uno de los siguientes puntos:

Posible causa 1: la temperatura establecida no se ha alcanzado. Para confirmar el aumento de la temperatura establecida, gire el dial a un valor superior a la temperatura actual del agua.

Posible causa 2: flujo insuficiente.
Asegúrese de que la bomba de circulación tenga la fuerza suficiente para suministrar el flujo mínimo requerido para que funcione el calentador (ver 3.1 Requisitos del flujo).

Si usa un filtro de cartucho: confírmelo poniendo en marcha el sistema sin el cartucho en la bomba y en la unidad del filtro; este dará suministro al calentador con la velocidad de flujo máxima que pueda dar la unidad. Si el calentador cambia a «Encendido» (p. ej., luz roja «Encendida») puede confirmarse que la causa sea un cartucho bloqueado. Se debe limpiar o reemplazar el cartucho.

Si usa un filtro de arena: compruebe la presión del calentador en el filtro de arena y lávelo a contracorriente si fuera necesario.

Posible causa 3:

El «interruptor térmico de seguridad» se ha desconectado.

Retire la tapa del botón y pulse el botón rojo lo más que pueda para reiniciar (ver la fig. 6). Si escucha un clic, la causa de la desconexión debe investigarse y puede ser a causa de acumulación de suciedad o de bolsas de aire dentro del tubo de flujo del calentador.

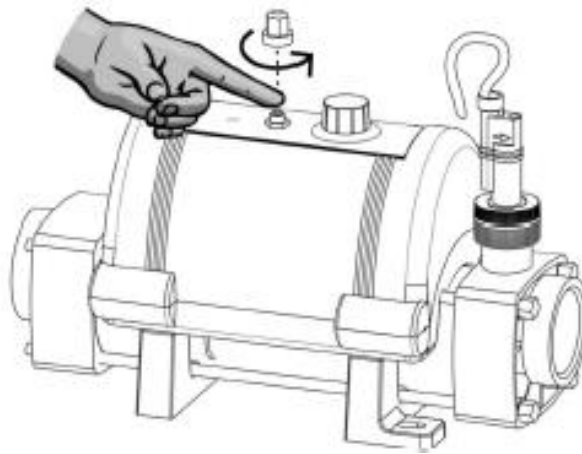


Fig. 6

➤ **El calentador activa el disyuntor (MCB) después de algunos minutos/horas de funcionamiento:**

si el calentador falla, se activará el disyuntor (MCB) instantáneamente. Las causas probables de activación del disyuntor después de un tiempo son:

Posible causa 1:

fallo en el disyuntor del circuito.

Posible causa 2:

tamaño incorrecto del disyuntor del circuito.

Posible causa 3:

sección transversal del cable insuficiente.

Posible causa 4:

conexión mal ajustada del cable de alimentación. Compruebe ambos extremos del cable de alimentación (en la caja de distribución y en el bloque terminal del calentador).

Solución:

póngase en contacto con un electricista para que compruebe la instalación y la protección.

➤ **El calentador activa al disyuntor del circuito (MCB) o al RCD instantáneamente:**

Posible causa 1:

cortocircuito provocado por el cableado o por piezas defectuosas.

Posible causa 2:

el elemento calefactor va a tierra o está dañado.

Posible causa 3:

hay humedad dentro del calentador.

Solución:

envíe el calentador al fabricante. Utilice el formulario de devolución en la página 13 o descárguelo del sitio web de Elecro.

➤ **El cable de alimentación se calienta:**

Posible causa 1:

sección transversal del cable de alimentación insuficiente.

Posible causa 2:

conexión mal ajustada del cable de alimentación. Compruebe ambos extremos del cable de alimentación (en la caja de distribución y en el bloque terminal del calentador).

Solución:

póngase en contacto con un electricista para que compruebe la instalación. Inspeccione en busca de conexiones mal ajustadas y actualice el cable de alimentación a un tamaño superior si fuera necesario.

➤ **El tubo de flujo no se calienta:**

debido a la alta eficiencia de su calentador eléctrico, **no se debe detectar calor** en el tubo de flujo del calentador.

Las causas más probables para que el tubo de flujo esté caliente son:

Posible causa 1: el calentador está ubicado directamente al sol.

Posible causa 2: Hay una bolsa de aire dentro del calentador, particularmente si el tanque está caliente en su punto más alto (ya que el aire sube).

➤ **El agua que entra en la piscina no está más caliente:**

la ganancia de temperatura del agua después de pasar a través del calentador será directamente proporcional al volumen de agua bombeado en relación con la salida de energía del calentador.

Por ejemplo: al conectar un calentador de 6 kW a una bomba de 4000 litros/hora producirá un aumento de temperatura de aproximadamente 1,2 °C (casi indetectable para una mano). No obstante, ya que el agua que se calienta recircula de un solo cuerpo de agua, el tiempo necesario para calentarla no se ve afectado por el volumen del flujo. Un concepto erróneo muy popular es que bajar la velocidad del flujo acelerará el proceso de calentamiento.

5. MANTENIMIENTO

Recomendamos mantenimiento y limpieza anual del calentador para asegurar el correcto funcionamiento.

ADVERTENCIA: antes de realizar el mantenimiento de la unidad, aíslala de la fuente de alimentación.

Se drenará el calentador, y se limpiarán el tubo de flujo y los elementos calefactores. Eliminar depósitos y fango, y cualquier suciedad o bloqueos, extenderá la vida útil de los elementos calefactores y evitará fallos potenciales.

Compruebe que las conexiones del cable eléctrico estén bien ajustadas.

6. ELIMINACIÓN DE EQUIPO ELÉCTRICO Y ELECTRÓNICO

NO elimine este producto como residuo urbano sin clasificar.

Este símbolo en el producto o en el envase indica que este producto no debe tratarse como residuo urbano. Debe llevarse al punto de recogida que corresponda para el reciclado de equipo eléctrico y electrónico.



Al asegurarse de que este producto se elimina correctamente, ayudará a evitar potenciales consecuencias negativas para el medio ambiente y para la salud humana que podrían derivar de la eliminación inadecuada de este producto. El reciclaje de materiales ayudará a la conservación de los recursos naturales.

Para más información, póngase en contacto con su Oficina cívica local, con el servicio de recogida de residuos urbanos o con el minorista donde compró el producto.

7. GARANTÍA

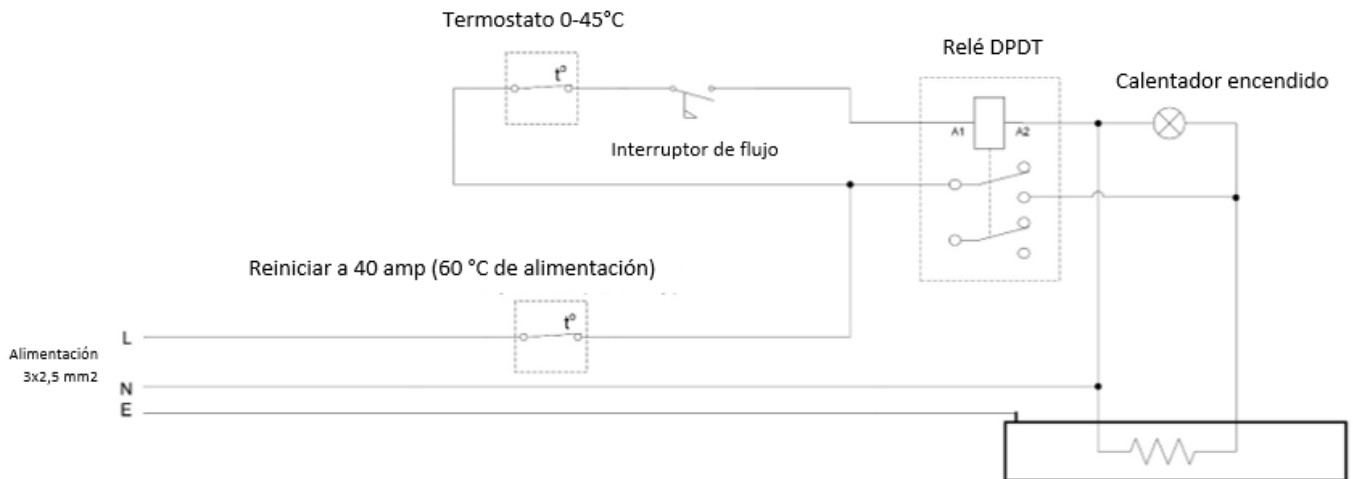
Este producto tiene una garantía desde la fecha de compra frente a defectos de materiales y mano de obra durante:

- **dos años dentro de Europa**
- **un año fuera de Europa**

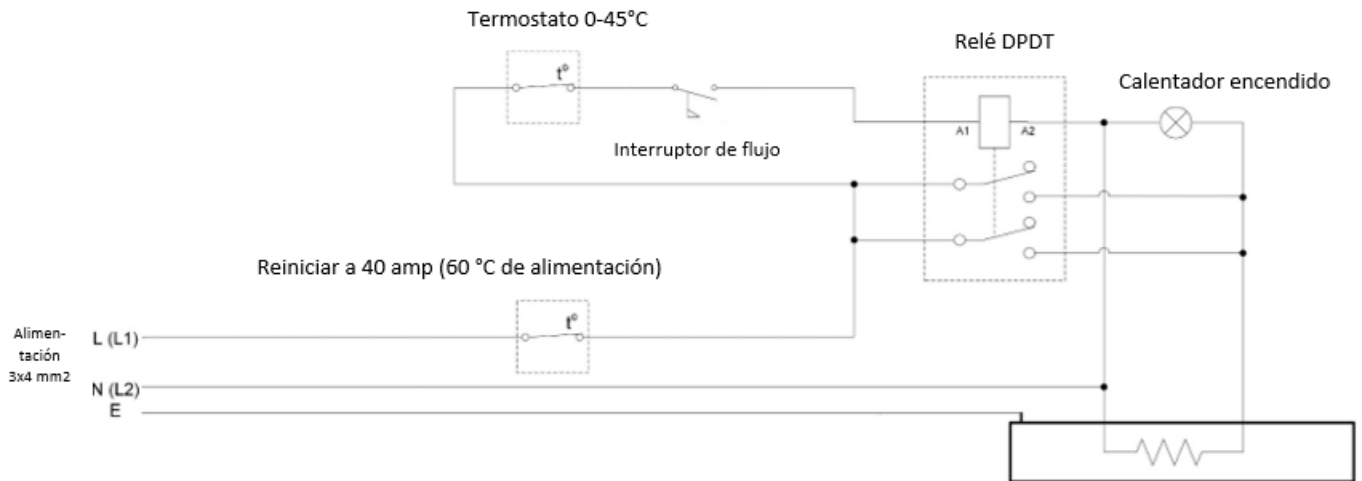
- El fabricante reemplazará o reparará, a su criterio, cualquier unidad o piezas defectuosas devueltas a la Empresa para su inspección.
- Se requiere una prueba de compra.
- El fabricante no se hará responsable en casos de instalación incorrecta del calentador, o de uso inapropiado o negligente de este.
- Cualquier daño que se produzca en el envío debe informarse dentro de las 48 horas siguientes a la recepción del producto. Cualquier reclamación posterior se considerará mal uso o abuso del producto y no la cubrirá la garantía.
- Todas las piezas de vidrio, las juntas y las conexiones de agua se consideran consumibles y no están cubiertas por la garantía.

8. DIAGRAMAS DE CABLEADO:

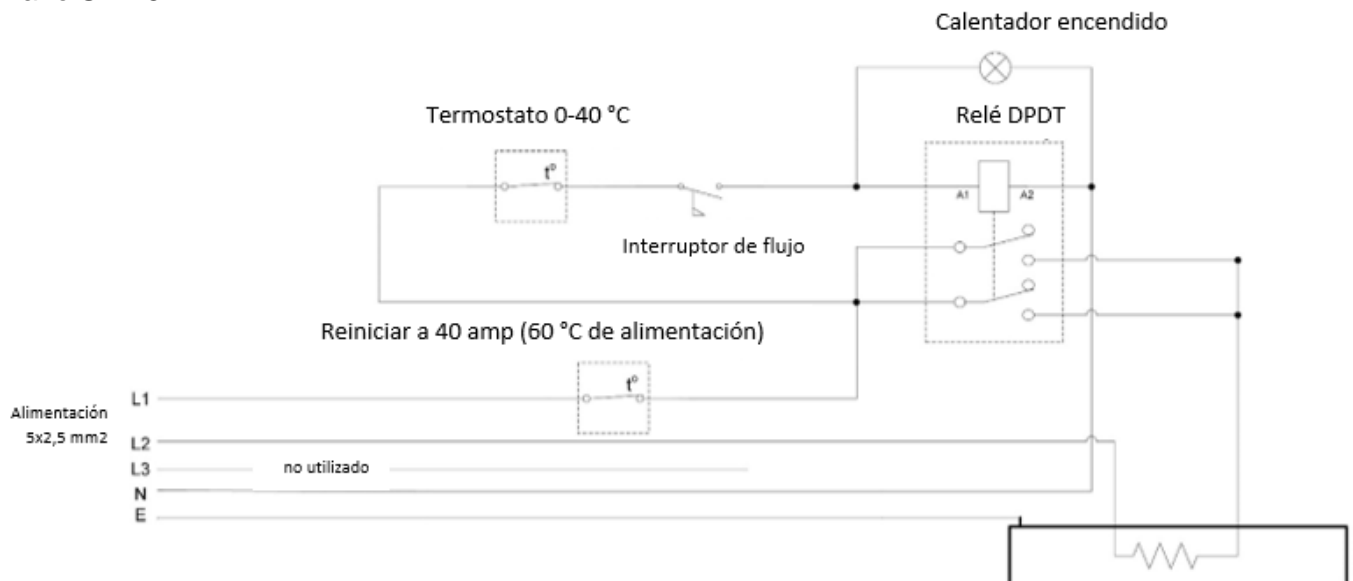
Nano SPA 1, 2 y 3 kW



Nano SPA 4, 5 y 6 kW



Nano SPA 8 kW



**Electro Engineering Ltd
Repairs Department
Unit 11 Gunnels Wood Park
Gunnels Wood Road
Stevenage
Hertfordshire SG1 2BH
United Kingdom**

Información para el cliente: (FIJAR AL CALENTADOR)

Nombre de la empresa:

Nombre de contacto:

Teléfono durante el día:

Correo electrónico:

.....

Dirección de devolución:

.....

Código postal/zip:

País:

Posible fallo/Descripción del problema:

Notas:

.....

.....

.....

.....

.....

.....

.....

.....

.....

.....

.....

.....

.....

.....

.....

.....

.....

.....

.....

.....

.....

.....

.....

.....



Unit 11, Gunnels Wood Park, Stevenage, Herts SG1 2BH
Sales@elecro.co.uk www.elecro.co.uk +44 (0) 1438 749474

© Copyright MANE111-ES-Nano Spa Manual V1-01.01.2020-Elecro