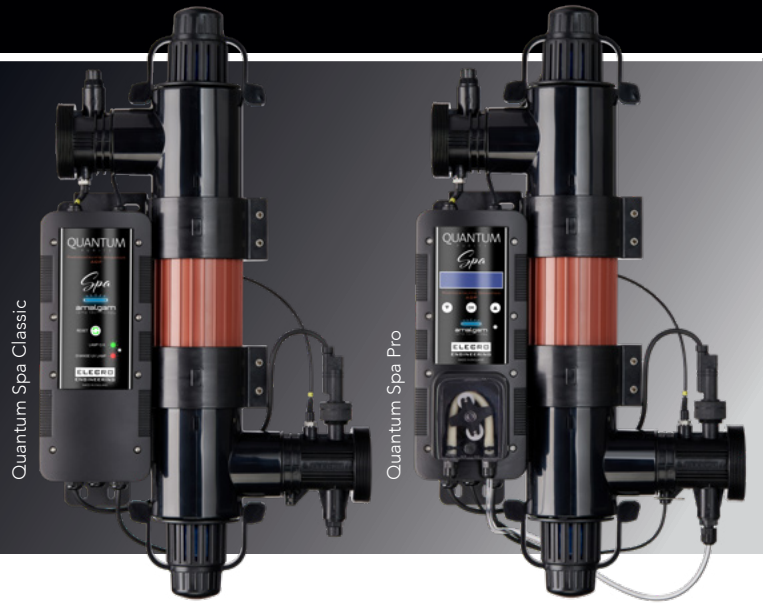


QUANTUM SPA

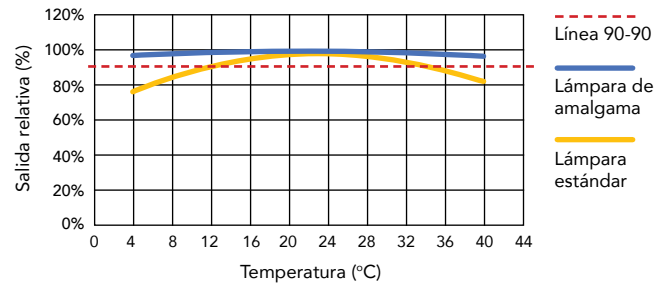
Construido con el mismo ADN que la familia Quantum, el nuevo Quantum Spa tiene el beneficio adicional de la tecnología avanzada de lámpara de amalgama, que ofrece el mejor rendimiento en un rango más amplio de temperaturas con una salida constante de UVC, manteniendo su spa con un aspecto limpio, fresco y cristalino.



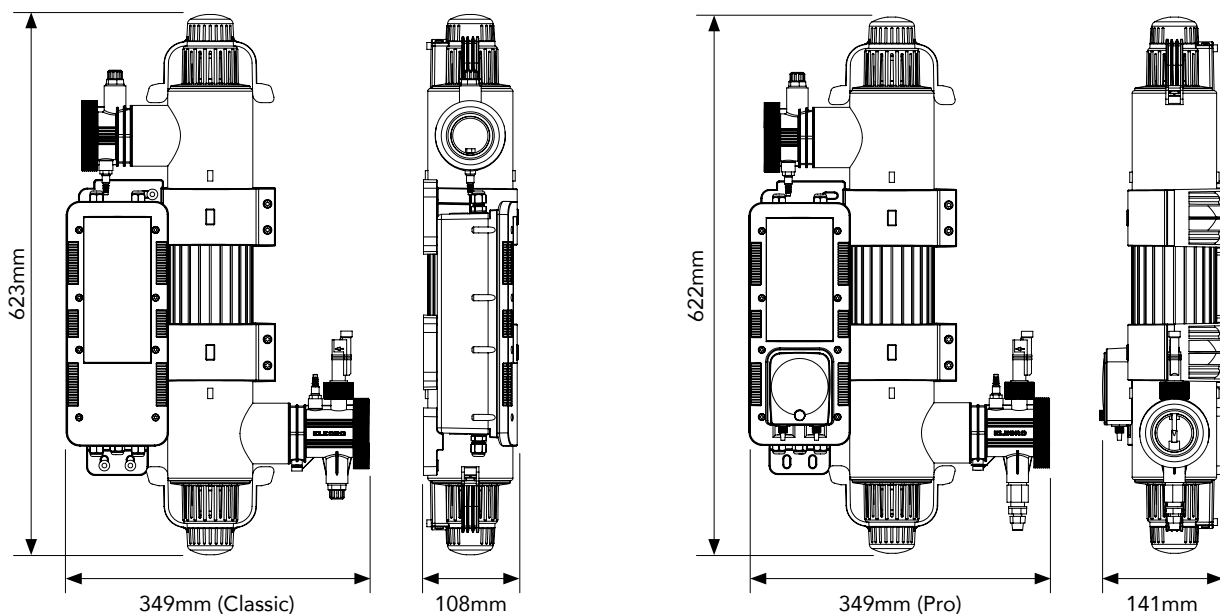
CARACTERISTICAS

- Oxidante y clarificador fotocatalítico TiO₂ / Mo
- Tecnología combinada fotocatalítica, radical hidroxilo y UV
- Elimina contaminantes, dejando el agua con un aspecto limpio, fresco y cristalino
- Reduce la necesidad de productos químicos en la piscina.
- Mantiene a su familia a salvo de microorganismos peligrosos como cryptosporidium, adenovirus y naegleria fowleri
- Sistema de dosificación peristáltica inteligente opcional para cloro, peróxido de hidrógeno. (Solo el modelo Pro)
- Potente esterilización y elimina el olor a cloro
- Promedio de vida útil de la lámpara: Hasta 2 años

- Equipado con indicador inteligente de vida útil de la lámpara
- Compatible con electrolisis y agua del mar
- Modelos: Classic y Pro

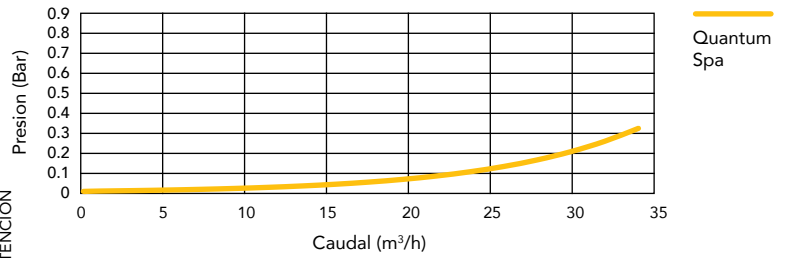
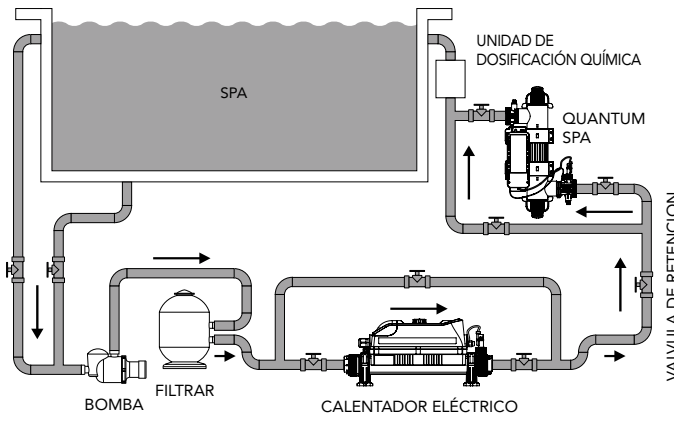


DIBUJOS TECNICOS



CONFIGURACIÓN DEL SISTEMA

CAÍDA DE PRESIÓN



ESPECIFICACIONES

Fuente de alimentación: Monofásico 100V ~ 240V
Min. tasa de flujo: 1.5m³/h
Max. tasa de flujo: 10,000 litros por hora; 10m³/h
Tamaño máximo de piscina: 35,000 litros; 35m³
Max. consumo de Energía: 40W
Lámpara: Amalgama
Vida de la lámpara: Hasta 14,000 horas
Tasa de dosificación: Supera el equivalente de 30mj/cm² a máx. tasa de flujo

Grado de protección de entrada: IP65
Frecuencia: 50/60 Hz
Presión laboral: Máximo 3 bar
Conexiones de agua: Uniones de ABS escalonadas de 2"/63 mm + reductores 1½"/50 mm
Agua salada: 100% seguro para el agua de mar
Montaje: Montaje vertical u horizontal en la pared
Procesos de oxidación: Oxidante fotocatalítico cuántico (PCO) y radicales hidroxilo (HO)

MODELOS

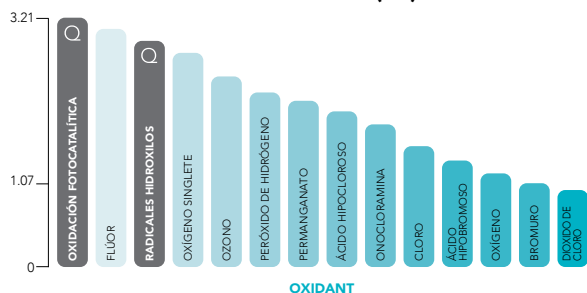
100~240V 1-Fase	SALIDA DE LA LAMPARA (W)	VOLUMEN MÁX. DE PISCINA (m³)*	CARACTERÍSTICAS	PESO NETO (kg)	PESO BRUTO (kg)	VOLUMEN (m³)	CÓDIGOS DE PRODUCTO**		
							ENCHUFE DEL REINO UNIDO	ENCHUFE EURO	ENCHUFE DE EE. UU.
Spa Classic	30	35	Detector de caudal, indicador de vida útil de la lámpara analógica e interruptor reset	5.1700	7.0000	0.0639	Q-35-UK-SPA	Q-35-EU-SPA	Q-35-USA-SPA
Spa Pro	30	35	Detector de caudal, indicador de vida útil de la lámpara digital y bomba de inyección inteligente	5.7700	7.6000	0.0639	QP-35-UK-SPA	QP-35-EU-SPA	QP-35-USA-SPA

* Filtración mínima de tres veces al día. **Para otros tipos de enchufes, contacta a nuestro equipo de ventas en sales@elecro.co.uk



OXIDACIÓN

LA RESISTENCIA A LA OXIDACIÓN (EV)



LA CIENCIA DETRÁS DE LA OXIDACIÓN FOTOCATALÍTICA (PCO)

